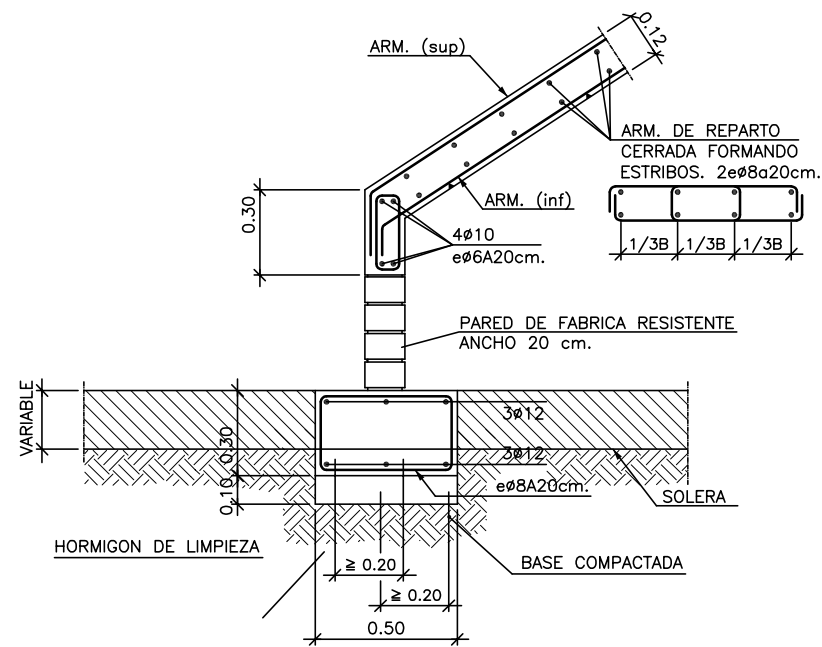
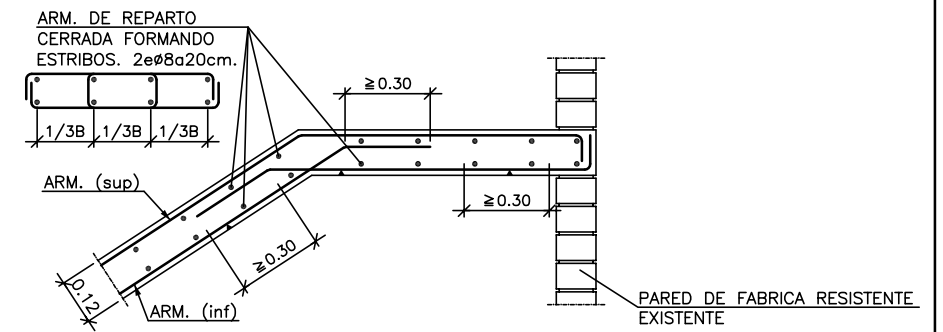


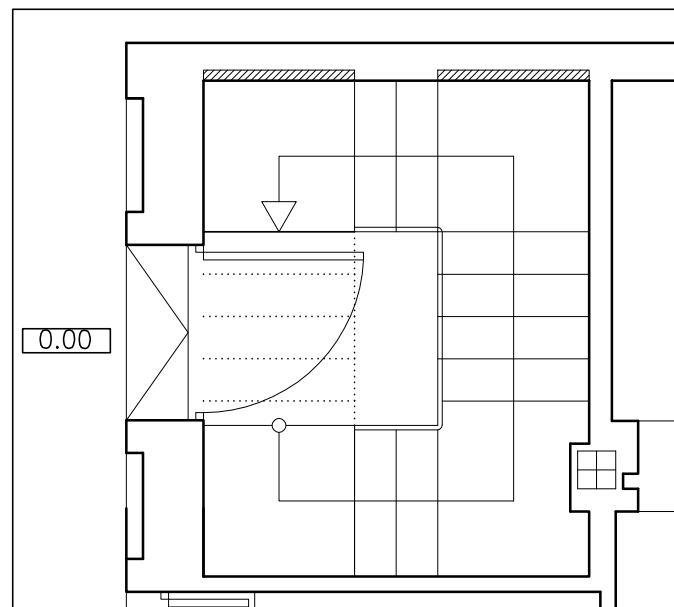
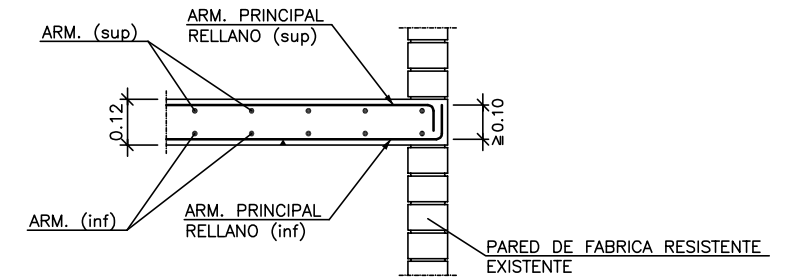
Arranque Recreado en Forjado Sobre Mureta de Fabrica



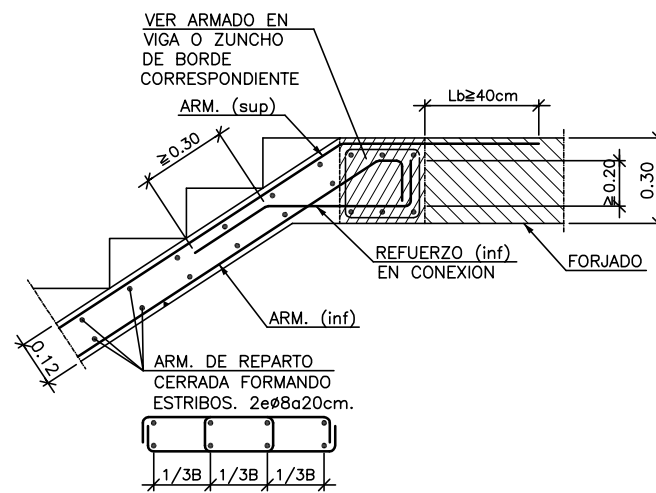
Apoyo Sobre Fabrica Resistente en Rellano



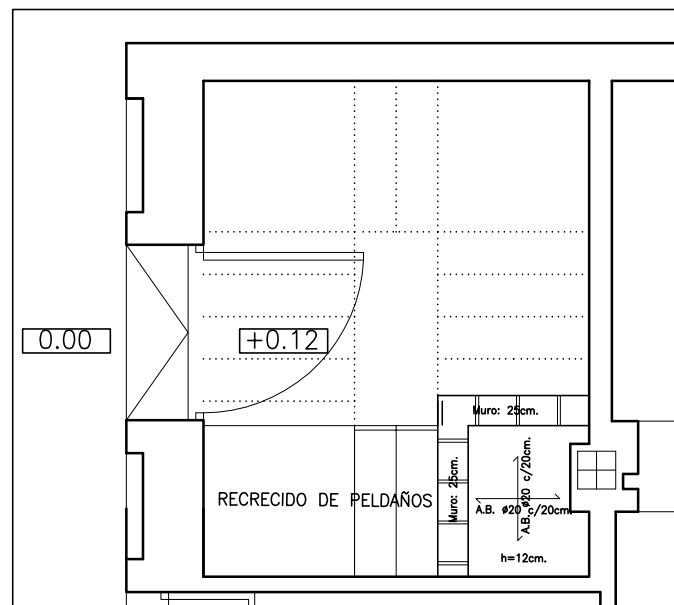
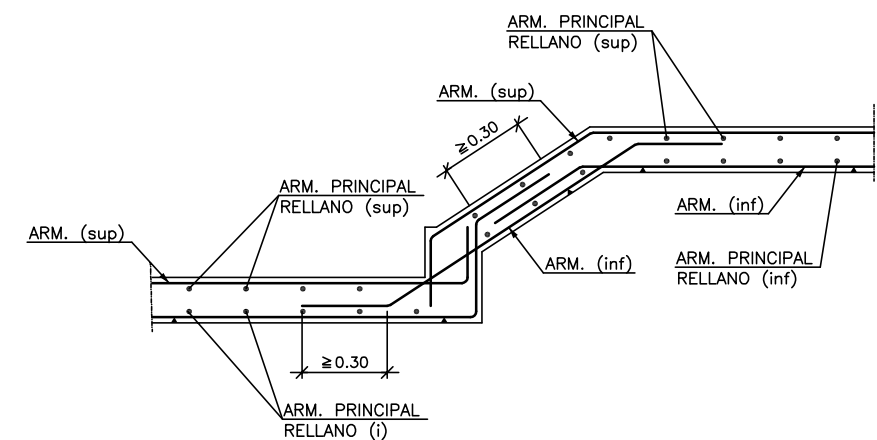
Apoyo Sobre Pared de Fabrica Resistente



Entrega de Zanca en Viga Embebida en Forjado



Rellano Quebrado con Dos Peldaños y Peldaños Recreados



PROYECTO BÁSICO Y EJECUCIÓN DE ADECUACIÓN DE PLANTA ALTA DEL MERCADO MUNICIPAL PARA DEPENDENCIAS MUNICIPALES EN C/ STA. Mª SALOMÉ, Nº 10. BONARES (HUELVA)

Arquitectos:

Montserrat Carrasco Carrasco

Feb./09

Propiedad:

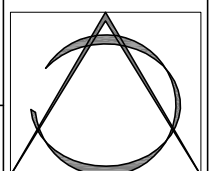
ILMO. AYUNTAMIENTO DE BONARES

Escala:

Plano:

ESTRUCTURA ESCALERA

S/E



Nº Plano:

12