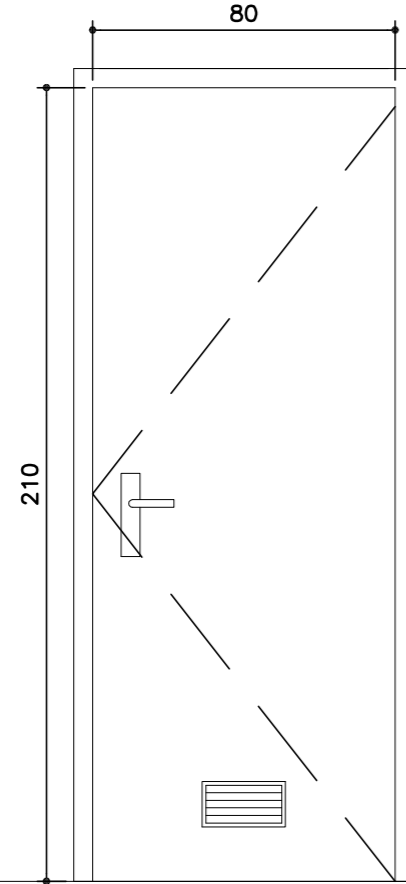


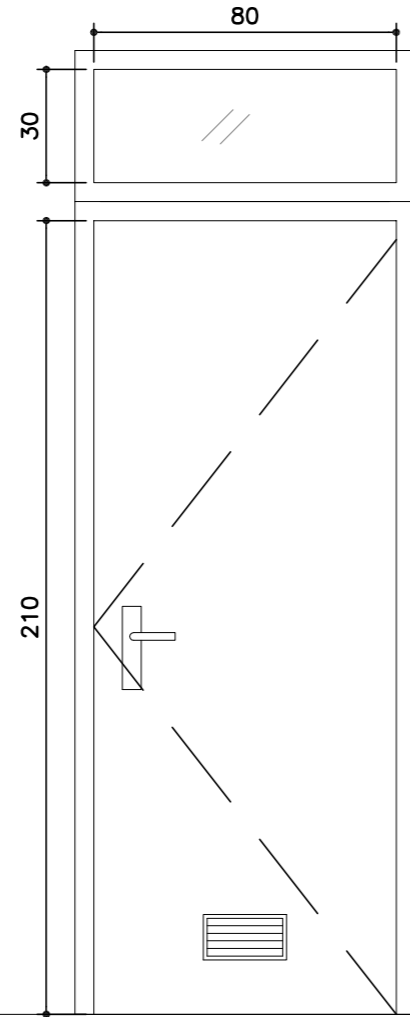
Pp

PUERTA HOJA ABATIBLE
MADERA PARA BARNIZAR
1 Unidad



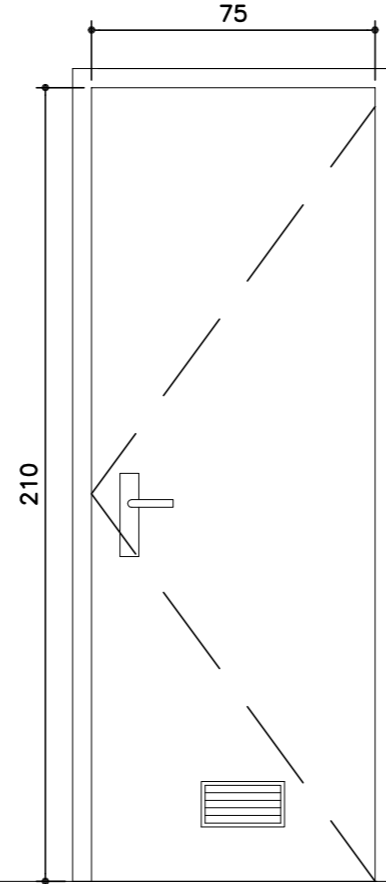
P1a

PUERTA HOJA ABATIBLE
ALUMINIO ANODIZADO
A DETERMINAR (no blanco)
1 Unidad



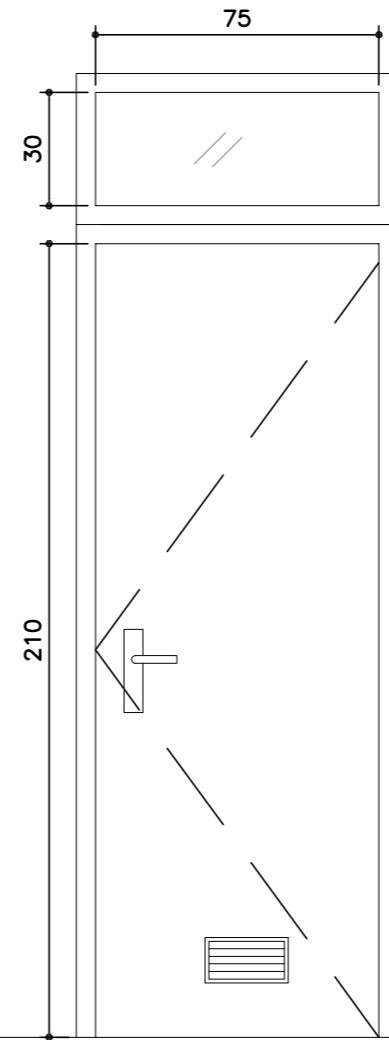
P1b

PUERTA HOJA ABATIBLE + FIJO SUPERIOR
ALUMINIO LACADO COLOR
A DETERMINAR (no blanco)
1 Unidad



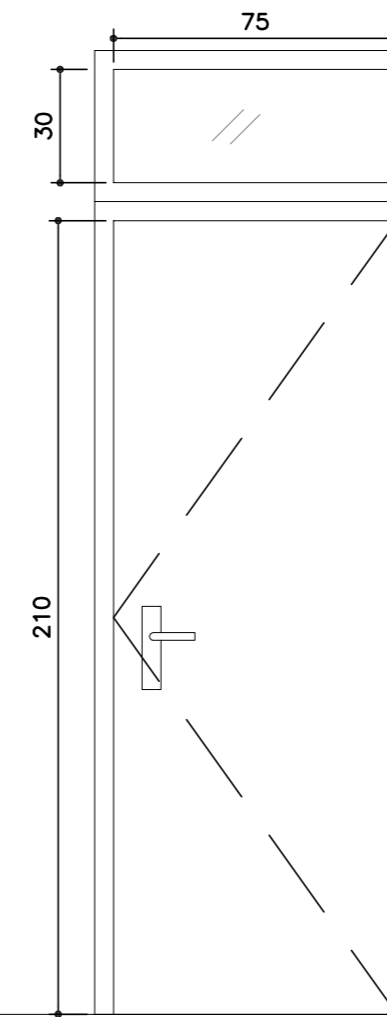
P2a

PUERTA HOJA ABATIBLE
ALUMINIO ANODIZADO
A DETERMINAR (no blanco)
1 Unidad



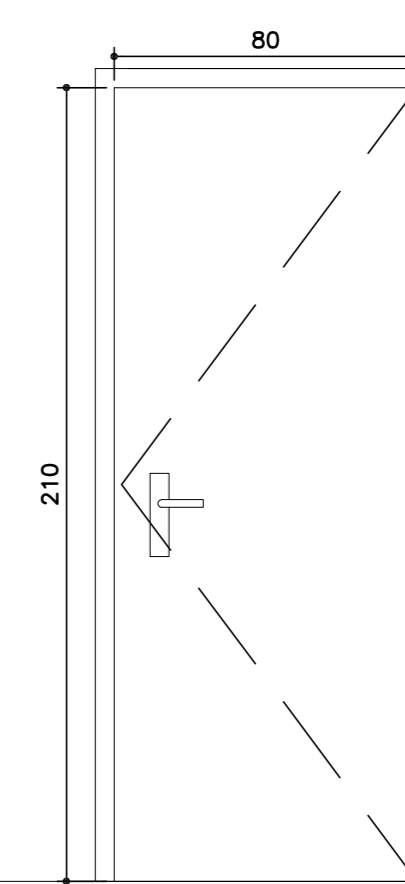
P2b

PUERTA HOJA ABATIBLE + FIJO SUPERIOR
ALUMINIO LACADO COLOR
A DETERMINAR (no blanco)
1 Unidad



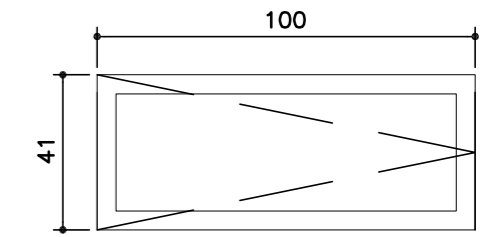
P3

PUERTA HOJA ABATIBLE + FIJO SUPERIOR
ALUMINIO LACADO COLOR
A DETERMINAR (no blanco)
6 Unidades



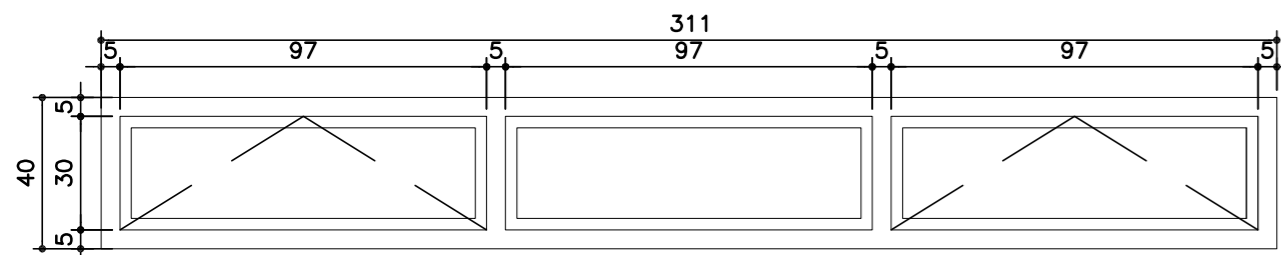
P4

PUERTA HOJA ABATIBLE
MADERA PARA BARNIZAR
COLOR BLANCO
1 Unidad



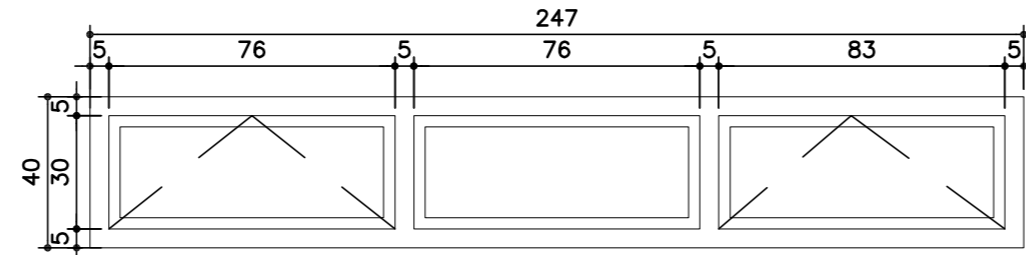
V1

VENTANA HOJA ABATIBLE
ALUMINIO LACADO
4 Unidades



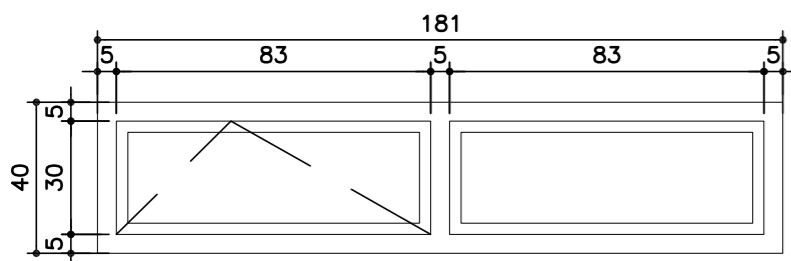
V2

VENTANAS
ALUMINIO LACADO COLOR
A DETERMINAR (no blanco)
1 Unidad



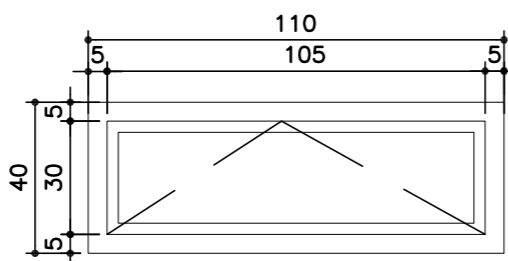
V3

VENTANAS
ALUMINIO LACADO COLOR
A DETERMINAR (no blanco)
1 Unidad



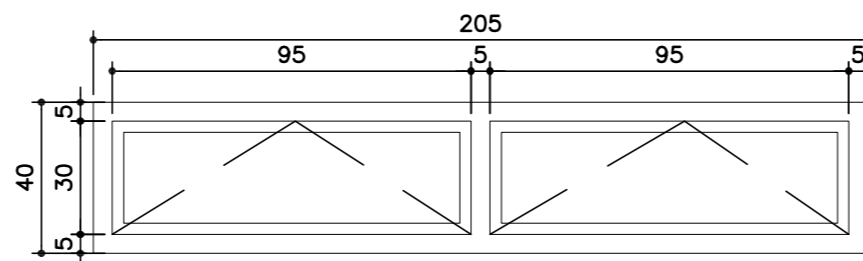
V4

VENTANAS
ALUMINIO LACADO COLOR
A DETERMINAR (no blanco)
1 Unidad



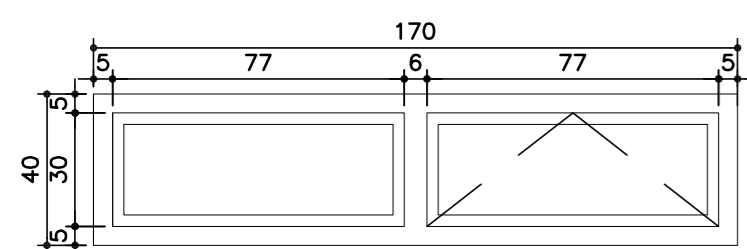
V5

VENTANAS
ALUMINIO LACADO COLOR
A DETERMINAR (no blanco)
1 Unidad



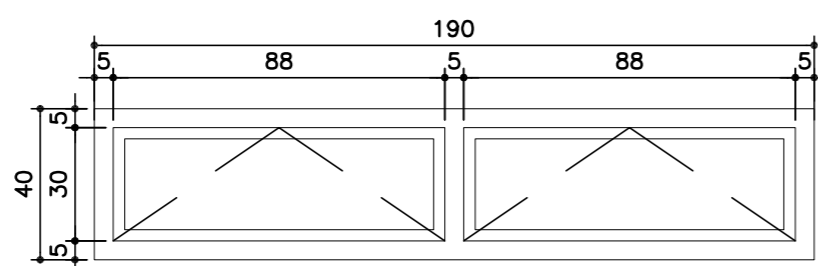
V6

VENTANAS
ALUMINIO LACADO COLOR
A DETERMINAR (no blanco)
1 Unidad



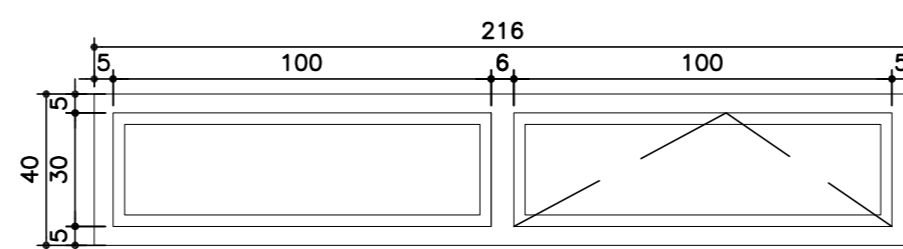
V8

VENTANAS
ALUMINIO LACADO COLOR
A DETERMINAR (no blanco)
1 Unidad



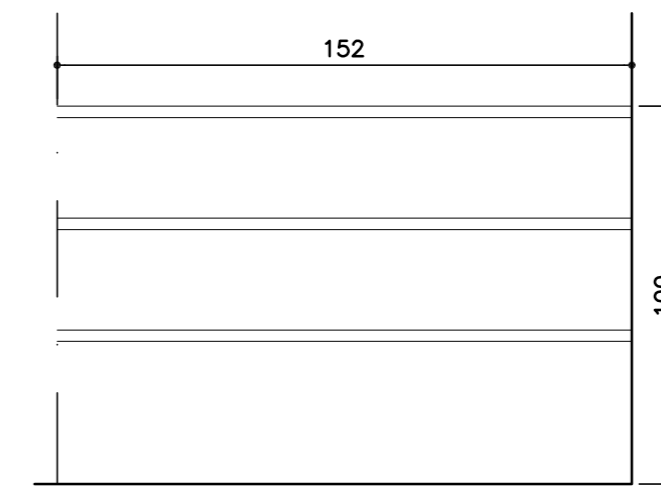
V7

VENTANAS
ALUMINIO LACADO COLOR
A DETERMINAR (no blanco)
1 Unidad



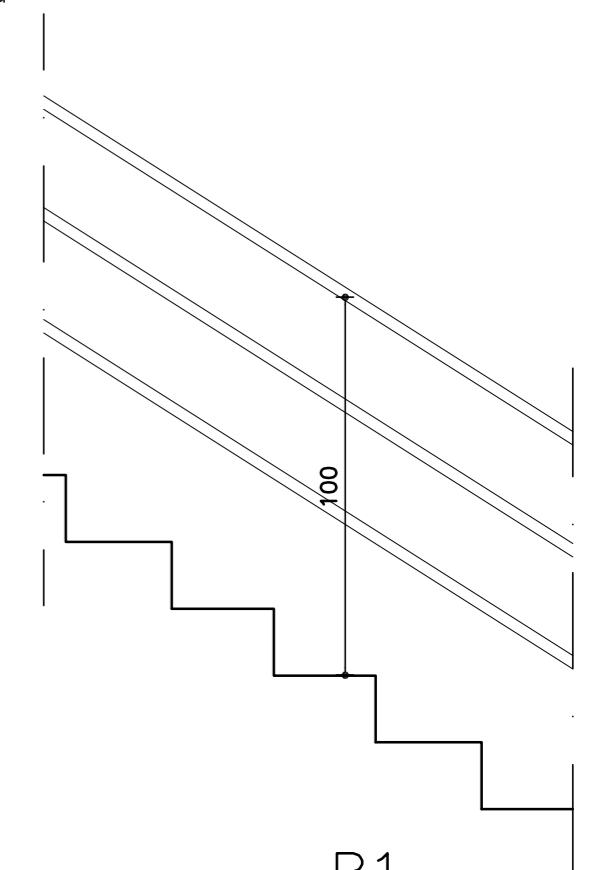
V9

VENTANAS
ALUMINIO LACADO COLOR
A DETERMINAR (no blanco)
1 Unidad



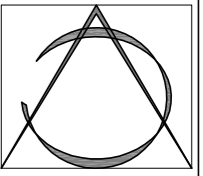
B2

PASAMANOS TUBULARES VERT. ø15mm
TUBULARES HORIZONTALES ø15mm
TUBULARES VERT. ø15mm
HIERRO
1 Tramo
(según plano)



B1

PASAMANOS TUBULARES VERT. ø15mm
TUBULARES HORIZONTALES ø15mm
TUBULARES VERT. ø15mm
HIERRO
4 Tramos
(según plano)

PROYECTO BÁSICO Y EJECUCIÓN DE ADECUACIÓN DE PLANTA ALTA DEL MERCADO MUNICIPAL PARA DEPENDENCIAS MUNICIPALES EN C/ STA. Mª SALOMÉ, N° 10. BONARES (HUELVA)			
Arquitectos:	Montserrat Carrasco Carrasco	Feb./09	
Propiedad:	ILMO. AYUNTAMIENTO DE BONARES	Escala:	N° Plano:
Plano:	CARPINTERÍA	1/20	11