

SECCIÓN C

PANEL SANDWICH e=60mm.

IPE-330

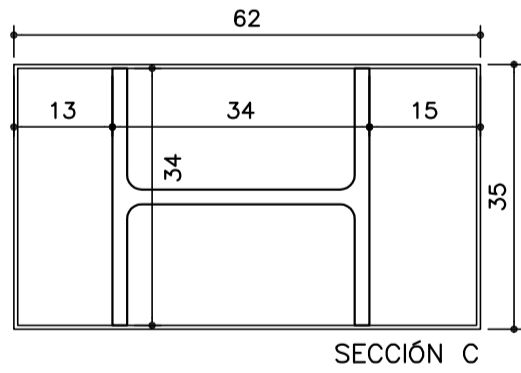
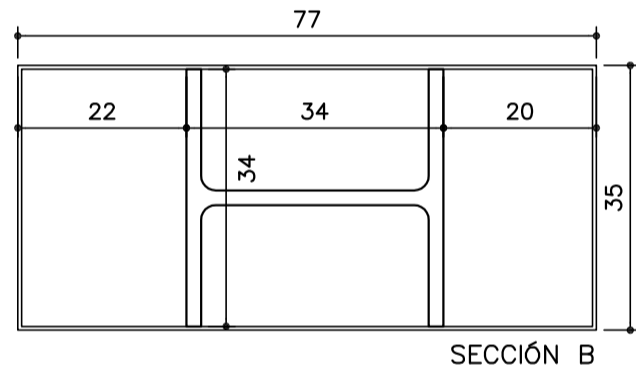
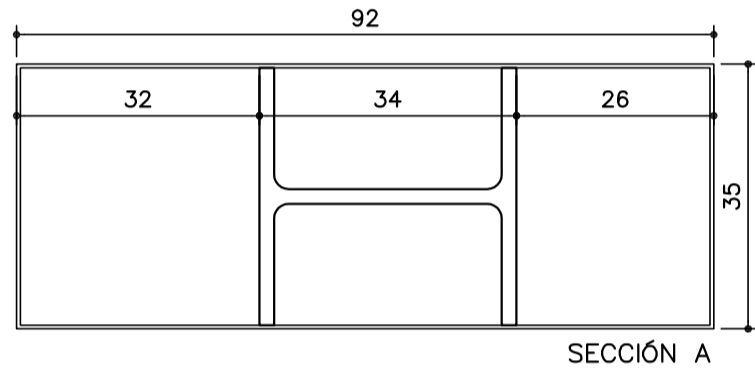
CARTELA 1/2 IPE-330

IPE-330

HEB-340

REVESTIMIENTO EXTERIOR
ACERO GALVANIZADO PINTADO COLOR GRIS e=4mm.

SECCIÓN B



SECCIÓN A

RIGIDIZADOR e=10mm.

MORTERO DE NIVELACIÓN

ZAPATA DE CIMENCIÓN
(VER PLANO DE CIMENTACIÓN)

HORMIGÓN DE LIMPIEZA

BASE DE ZAHORRAS COMPACTADAS

TERRENO NATURAL

SOLERA ARMADA e=20cm.

BASE DE ZAHORRAS
COMPACTADAS

DETALLE PILAR
PÓRTICO EXTREMO

PROYECTO BÁSICO Y EJECUCIÓN DE CARPA MULTIFUNCIONAL EN RECINTO FERIAL. BONARES (HUELVA)			
Arquitectos:	Antonio Ochoa de Retana G. U. Montserrat Carrasco Carrasco	Ene./09	
Propiedad:	ILMO. AYUNTAMIENTO DE BONARES	Escala:	Nº Plano: 7
Plano:	SECCIÓN CONSTRUCTIVA	1/20	