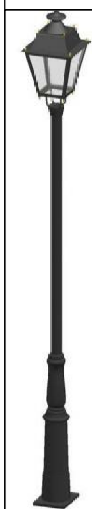
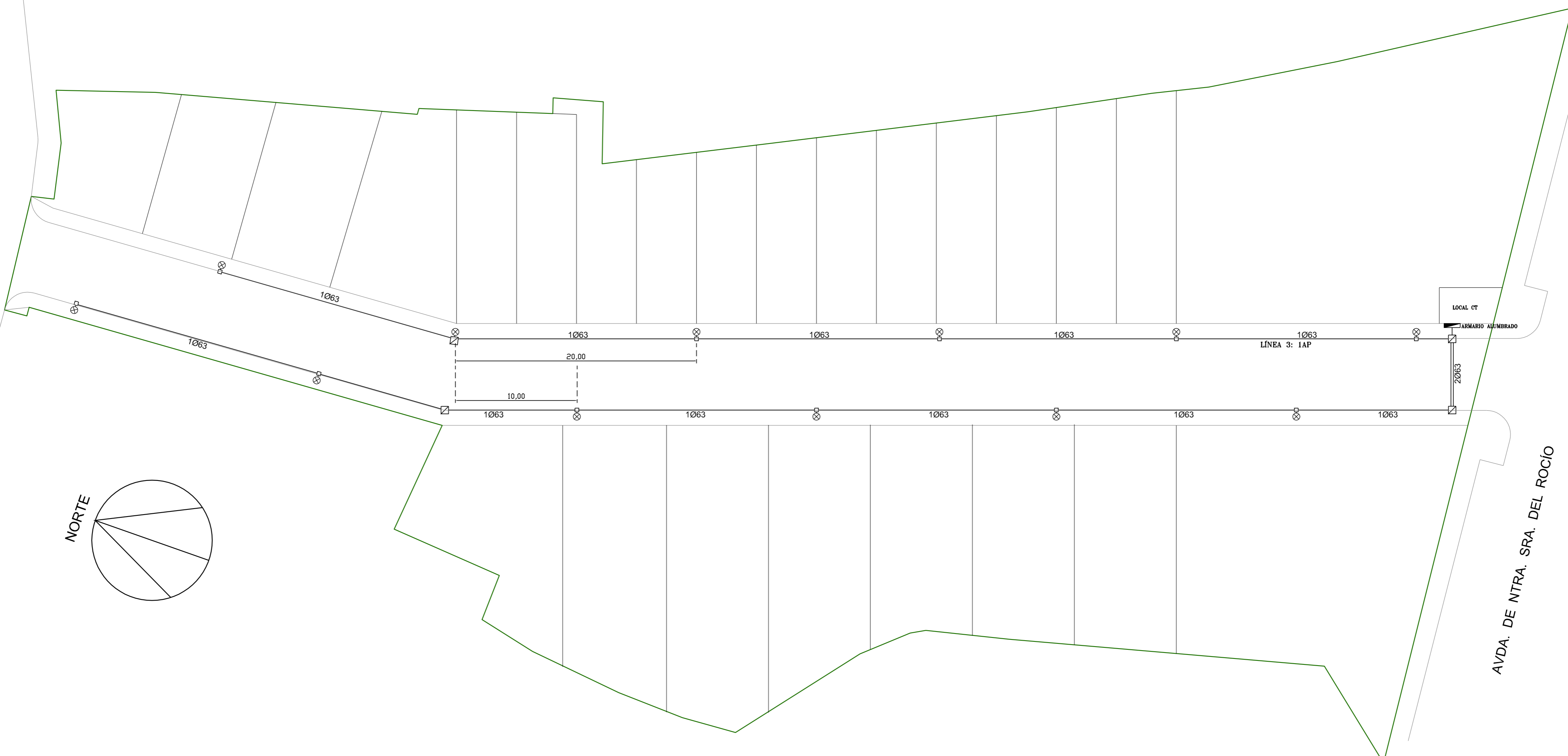


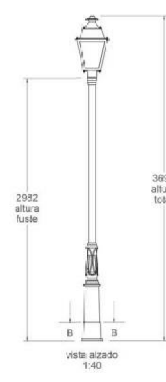
CALLE SAN SEBASTIÁN

NORTE

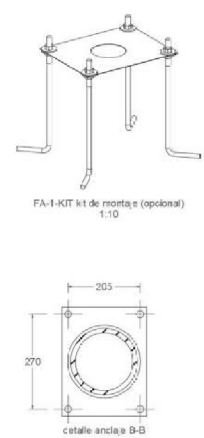
AVDA. DE NTRA. SRA. DEL ROCÍO



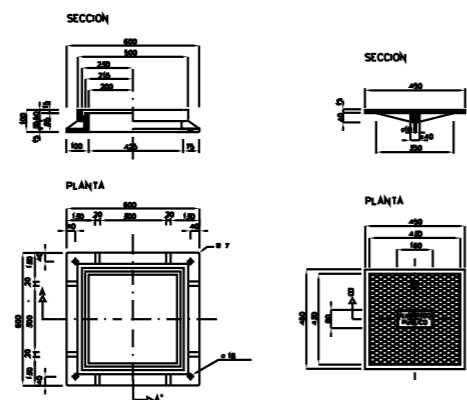
FAROLA FUNDICIÓN
MODELO RONDA



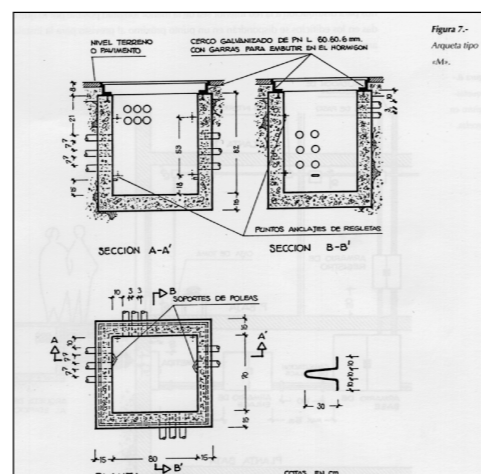
FA-1
Farola tipo "Ronda"



ARQUETA ALUMBRADO



SECCION DE ZANJA TIPO



SIMBOLOGIA

- ⊗ Luminaria tipo A; farola simple de 3,60m. de altura.
- △ Luminaria tipo C; Aplique antibandálico empotrado en muro.
- Arqueta de conexión/cambio de sentido.
- Arqueta de conexión luminaria.
- Armario para alumbrado público.
- 1063 Tubo corrugado rojo de Ø63mm.

NOTA:

- 1) Para cruzar las zonas rodadas se preverá un segundo tubo corrugado rojo de Ø63mm. para posteriores instalaciones.
- 2) El alumbrado público y los espacios libres de abastecerán de la línea de alimentación que parte del CT

ESCALA:
1/2000

FECHA:
MAYO-2017

EXPEDIENTE:
A02-2017

PROYECTO DE URBANIZACIÓN DEL
AREA DE REFORMA INTERIOR ARI-ED 7
DE BONARES (HUELVA)

PLANO DE :
INSTALACIÓN DE ALUMBRADO PÚBLICO

PROPIETARIO:
EXCMO. AYUNTAMIENTO DE BONARES

ARQUITECTO:
D. CRISTOBAL JOSE BELTRAN GOMEZ

PLANO N:

07