

Forjado 2 - CUBIERTA
 Replanteo
 Hormigón: HA-25, Yc=1.5
 B 500 S, Ys=1.15

Armadura base en losas macizas
 Superior: $\phi 10$ cada 15 cm Inferior: $\phi 10$ cada 15 cm
 No detallada en plano ni incluida en la medición

R.S. Refuerzo superior
 R.I. Refuerzo inferior

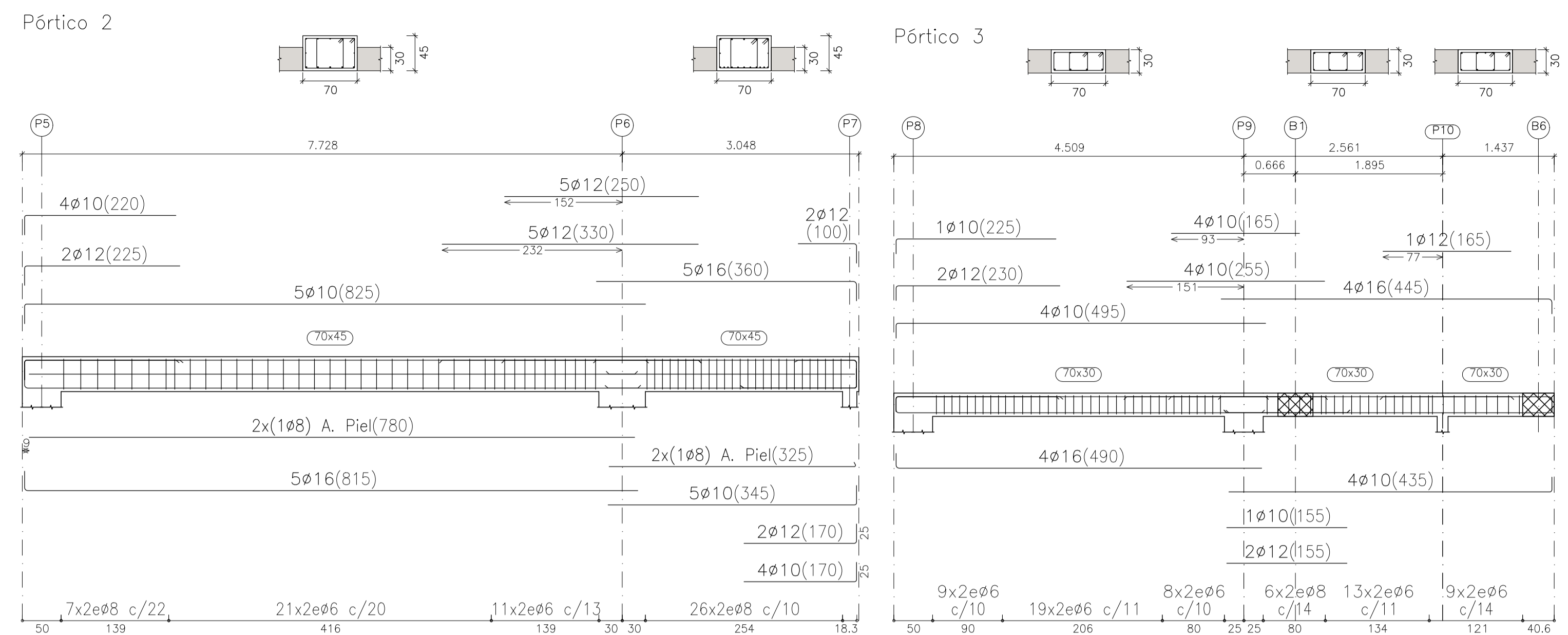
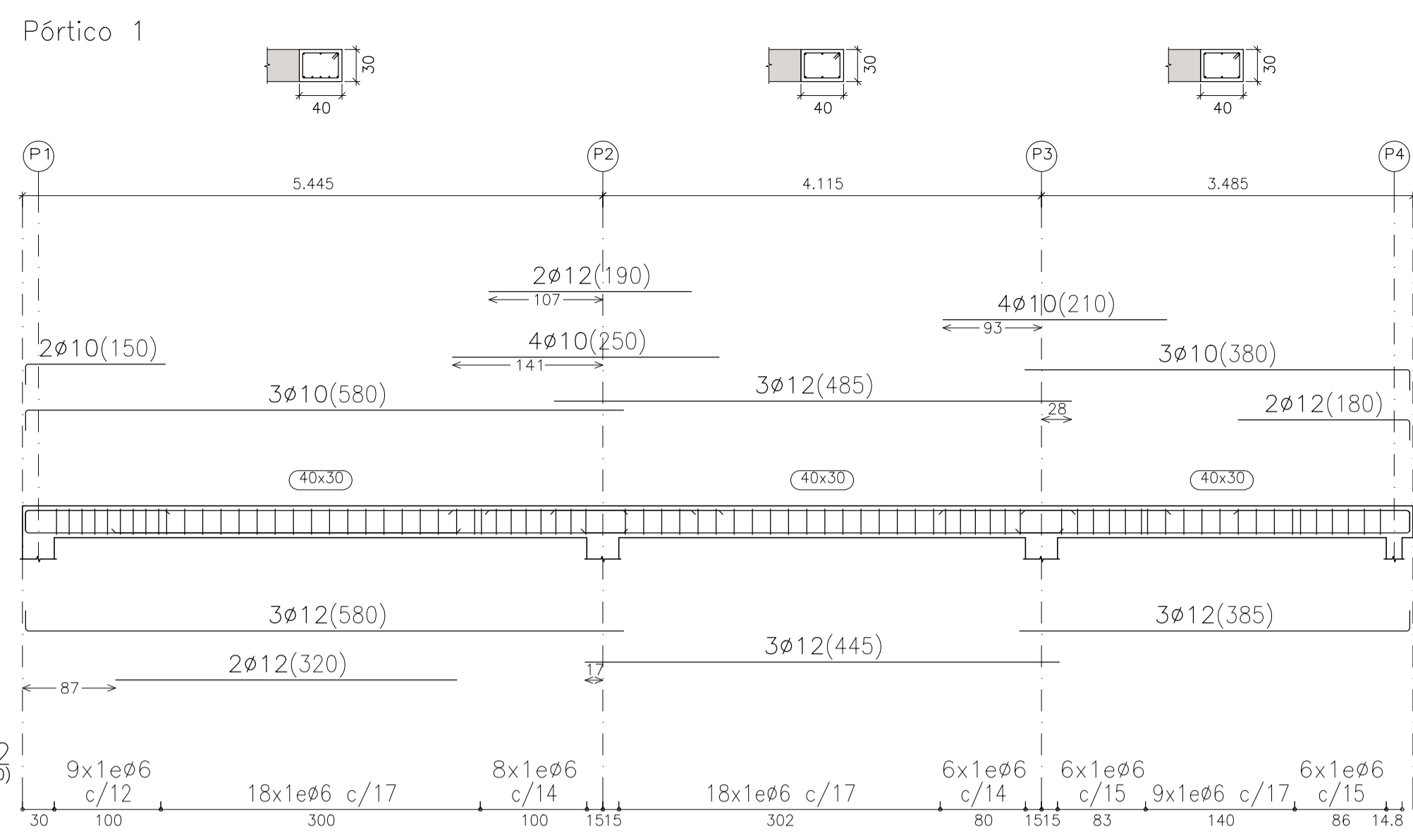
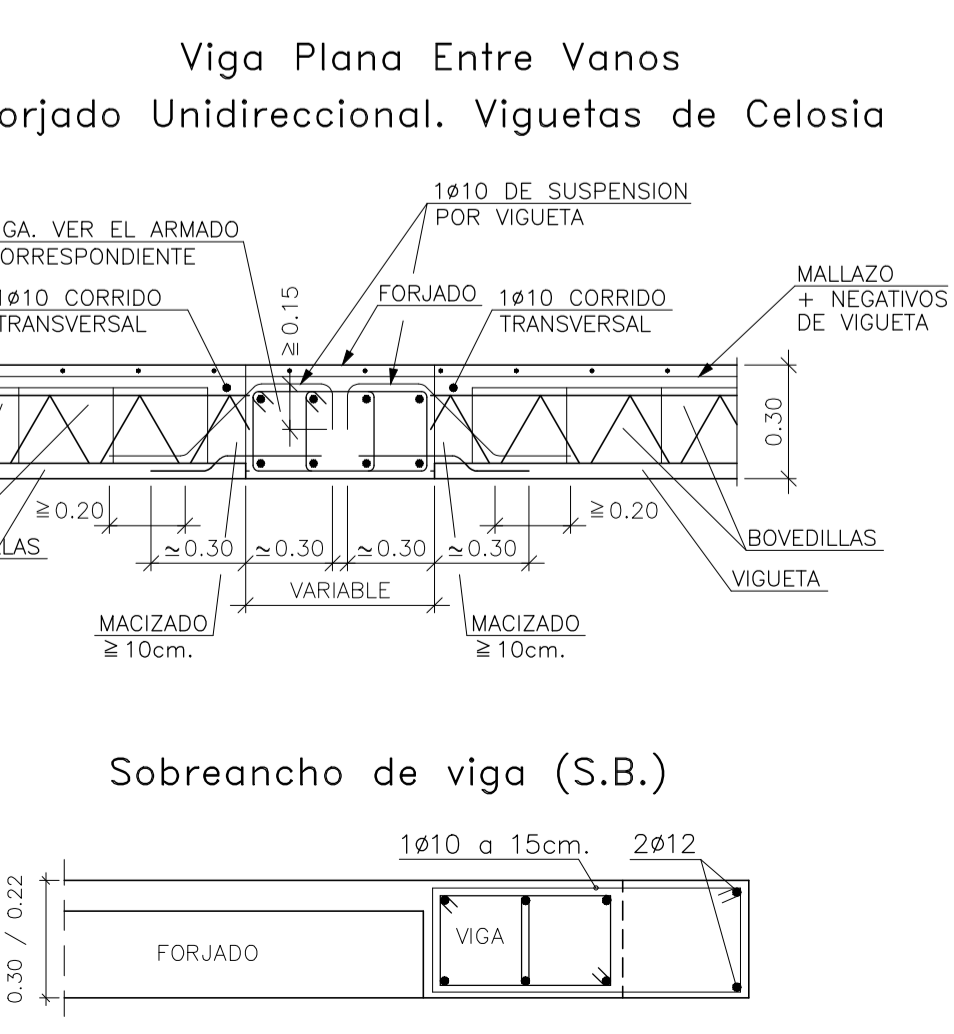
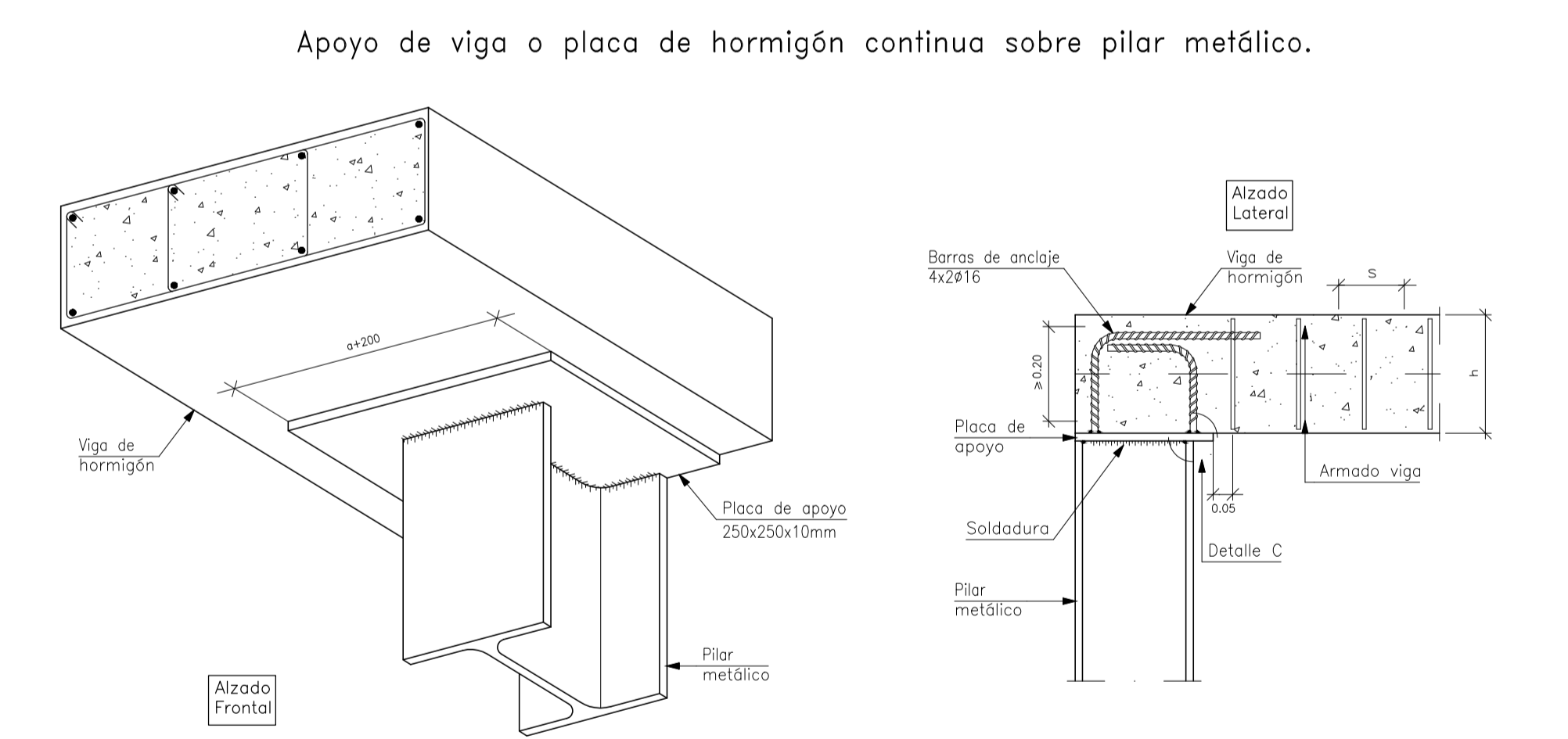
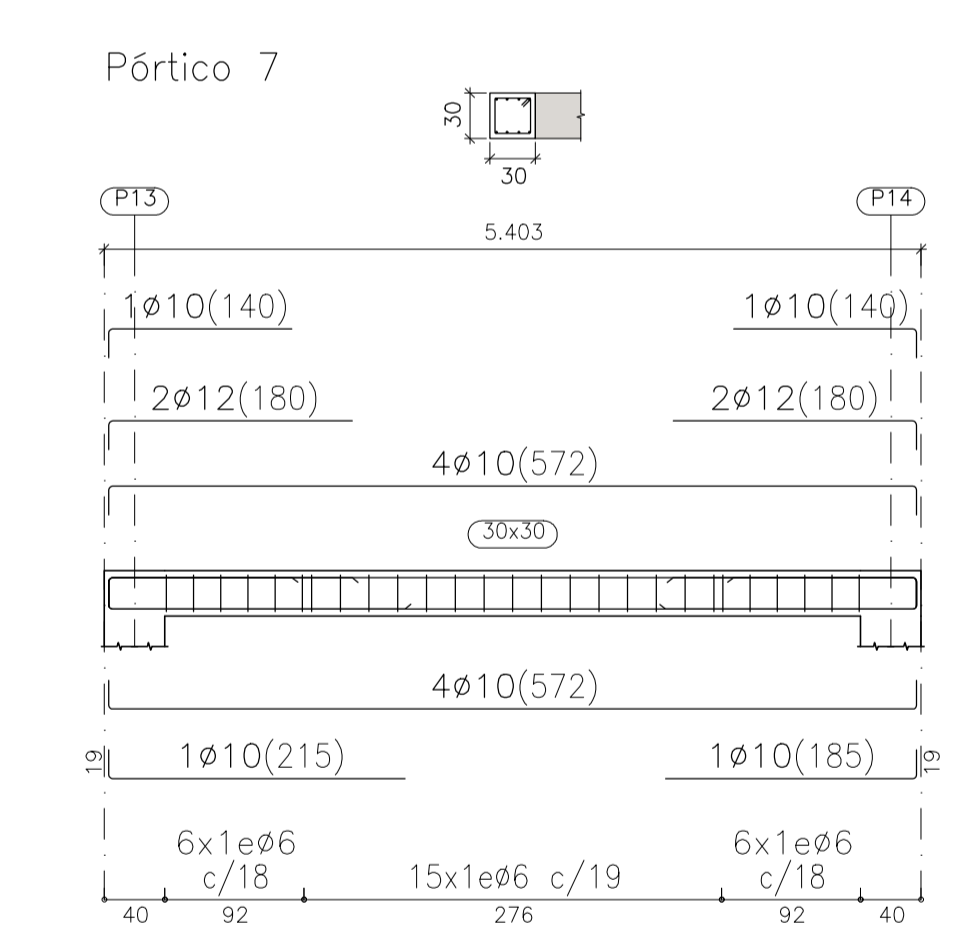
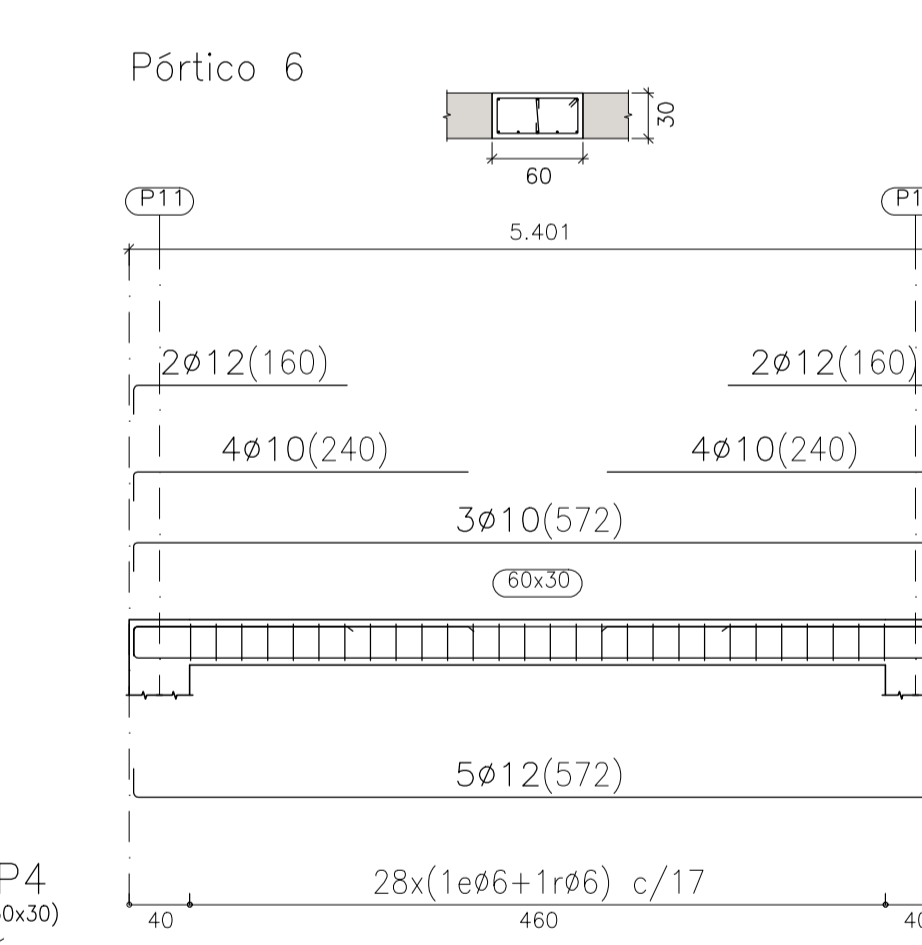
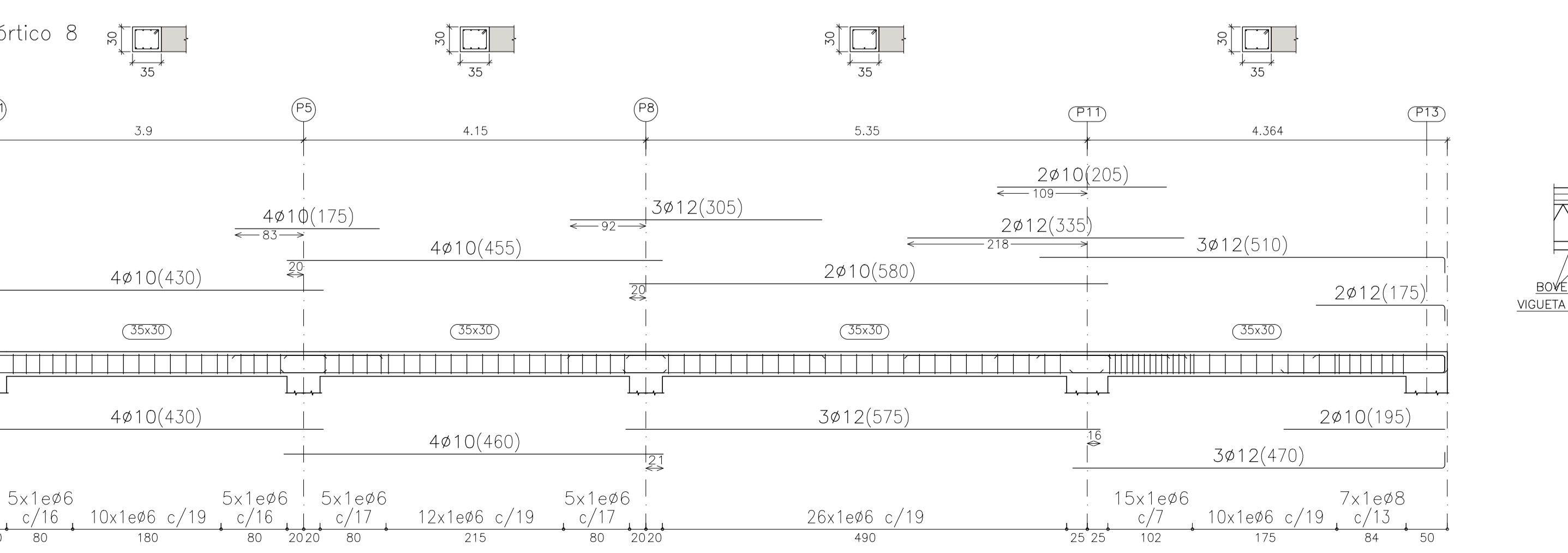
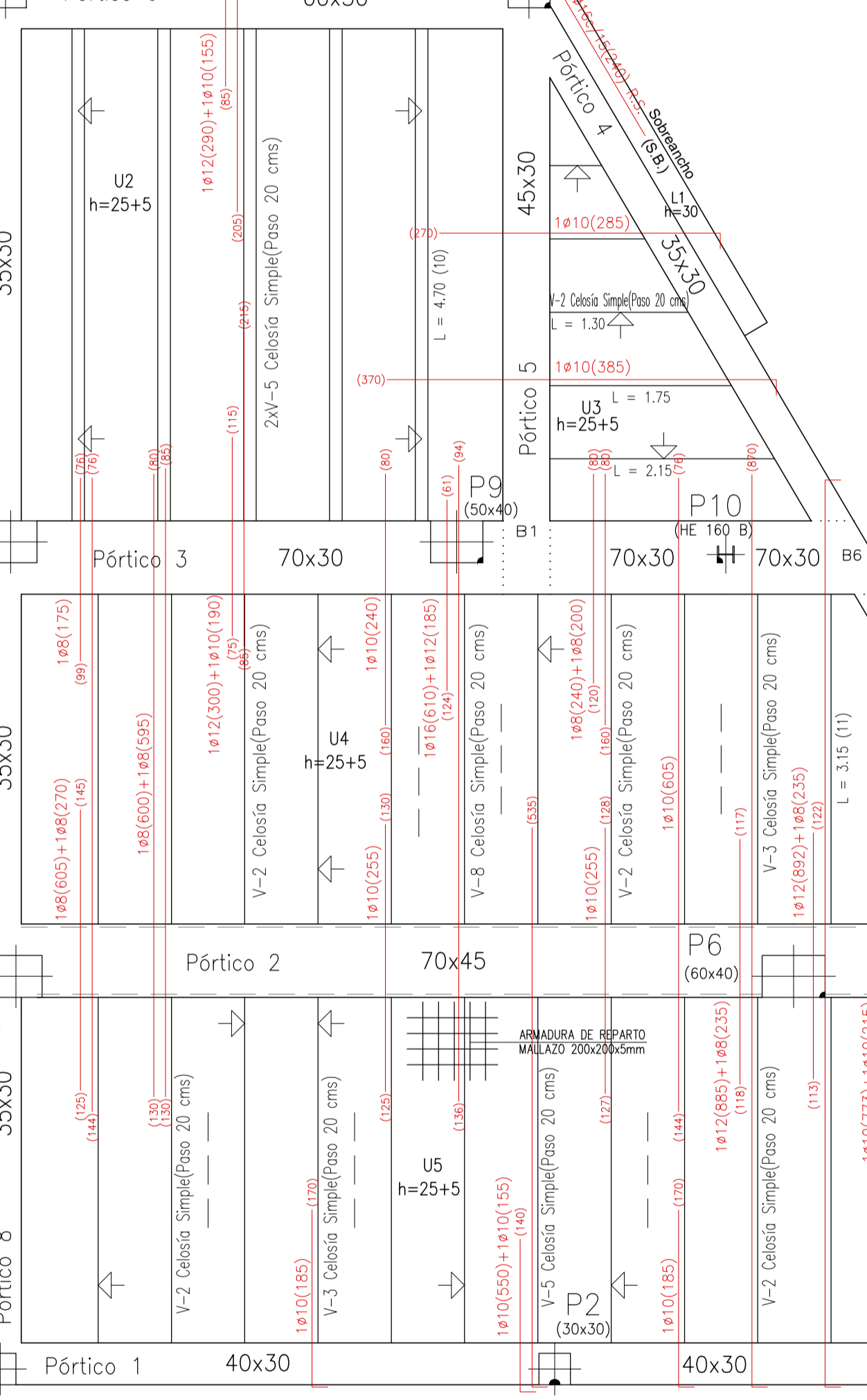
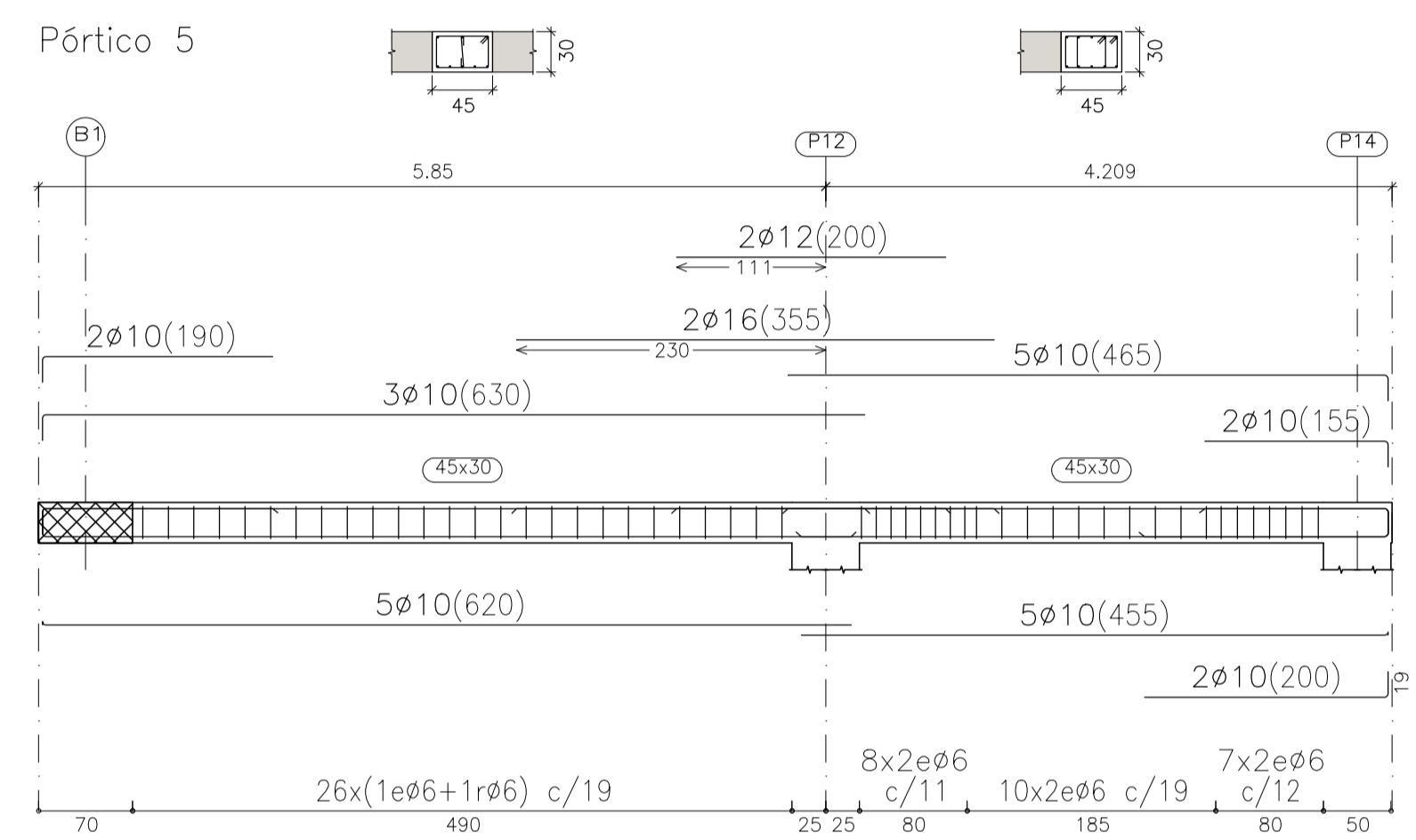
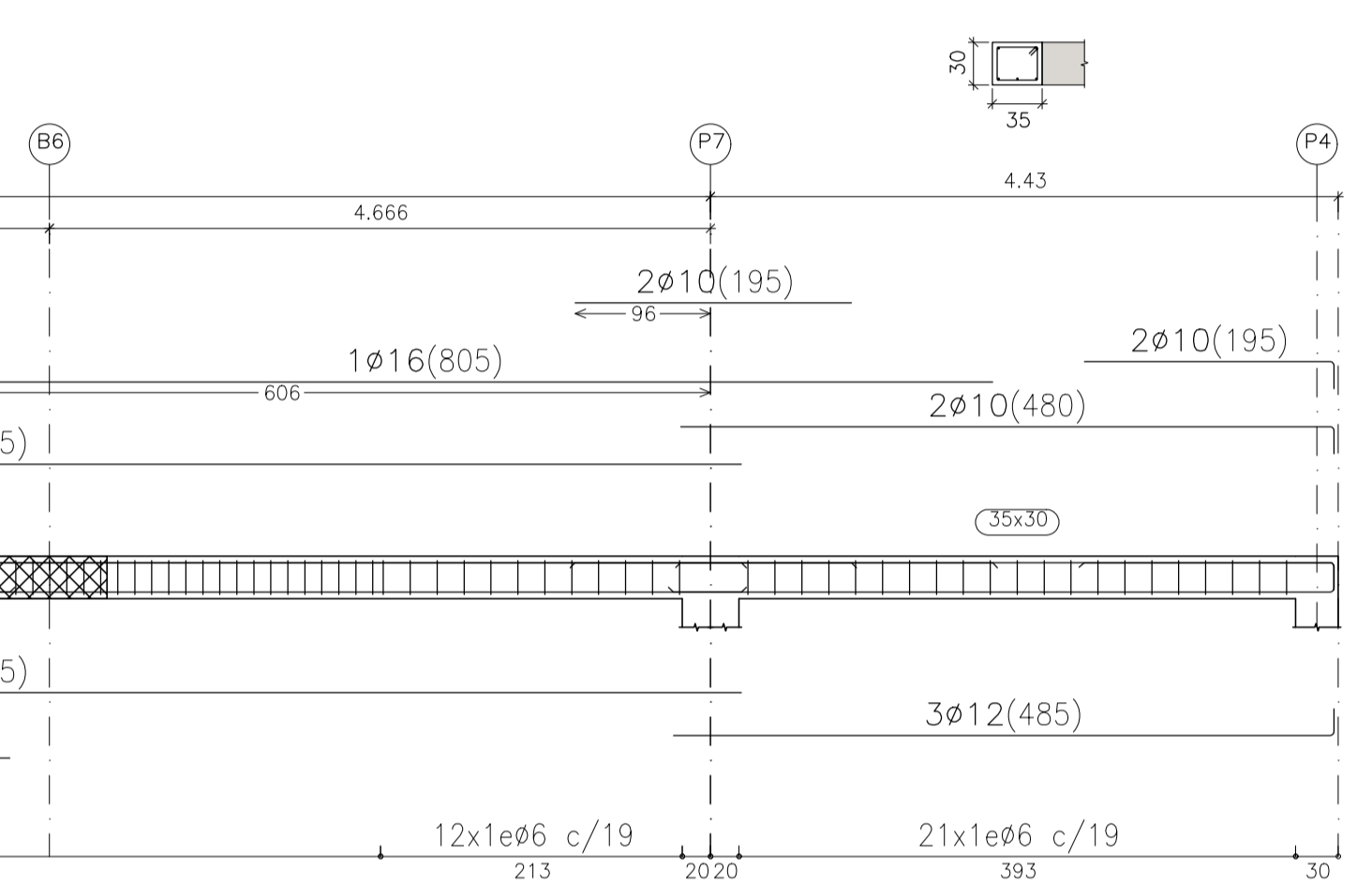
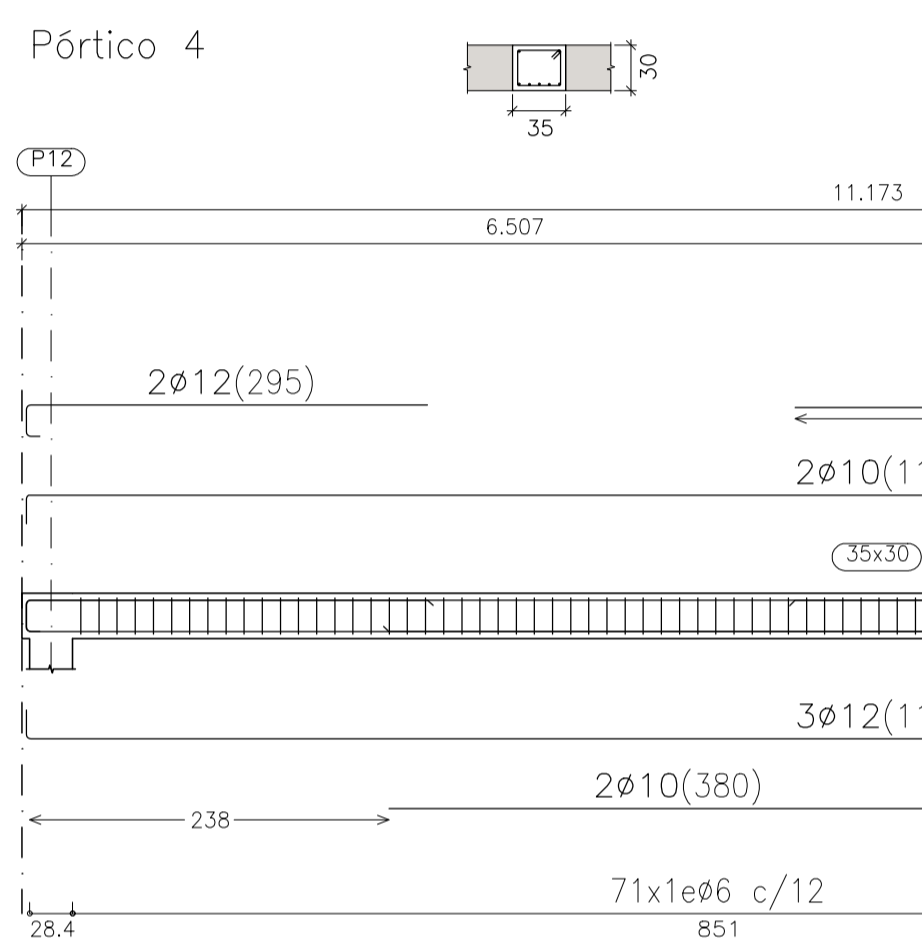


Tabla de características de forjados de viguetas (grupo 2)
FORJADO DE VIGUETAS ARMADAS
 Fabricante: VIGUETAS SUR - ARMADA.HA-25 B-500S
 Tipo de bovedilla: De hormigón
 Canto del forjado: 30 = 25 + 5 (cm)
 Interje: 70 cm (simple) y 82 cm (doble)
 Hormigón vigueta: HA-25, Yc=1.5
 Hormigón obra: HA-25, Yc=1.5
 Acero celosía: B 500 S, Ys=1.15
 Acero montaje: B 500 T/S, Ys=1.15
 Acero positivos: B 500 S, Ys=1.15
 Acero negativos: B 500 S, Ys=1.15
 Peso propio: 0.363 l/m2 (simple) y 0.412 l/m2 (doble)

Nota 1: El fabricante indicará los apuntalados necesarios y la separación entre soplados.
 Nota 2: Consulte los detalles referentes a enlances con forjados de la estructura principal y de las zonas macizadas.



PLANTA DE CUBIERTA	
CARGAS	
PESO PROPIO:	363(SIMPLE) 412(DOUBLE) Kg/m ²
SOBRECARGA DE USO:	150 Kg/m ²
CARGAS MUERTAS:	250 Kg/m ²
CARGA TOTAL:	--- Kg/m ²

SECCION TIPO DEL FORJADO	
BOVEDILLAS	CAPA DE COMPRESION
MALLAZO 200x200x5mm	VIGUETA DE CELOSIA

PROYECTO DE REFORMA Y AMPLIACIÓN DE ESCUELA DE MÚSICA Y CENTRO DE INTERPRETACIÓN DE LAS CRUCES

PLAZA EL PILAR, S/N BONARES, HUELVA FECHA: MAYO DE 2018

PROMOTOR: AYUNTAMIENTO DE BONARES ARQUITECTOS: JOSÉ LUIS CARRASCO CARRASCO JUAN ANTONIO CAMACHO CARRASCO

ESCALA 1/50 ESTRUCTURA. FORJADO DE TECHO DE PLANTA ALTA PLANO Nº 18