

Forjado 1 - PISO PL. BAJA
 Replanteo
 Hormigón: HA-25, Yc=1.5
 B 500 S, Ys=1.15
 Armadura base en losas macizas
 Superior: $\phi 10$ cada 15 cm Inferior: $\phi 10$ cada 15 cm
 No detallada en plano ni incluida en la medición
 R.S. Refuerzo superior
 R.I. Refuerzo inferior

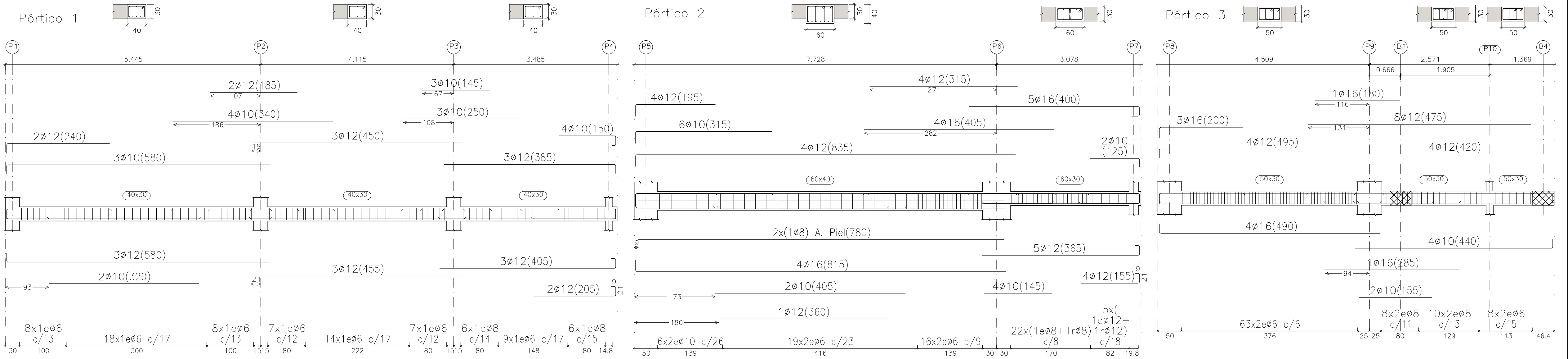
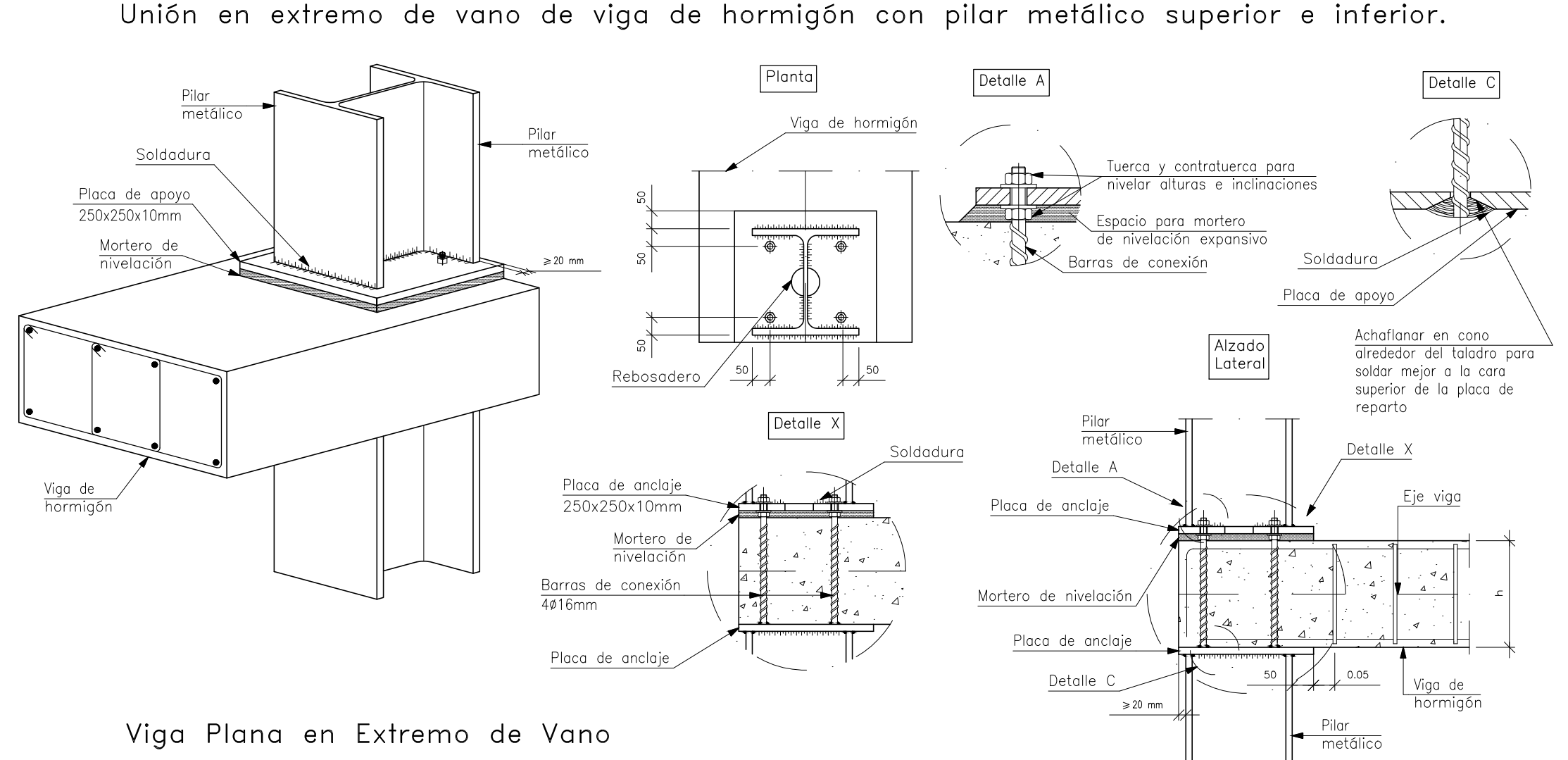
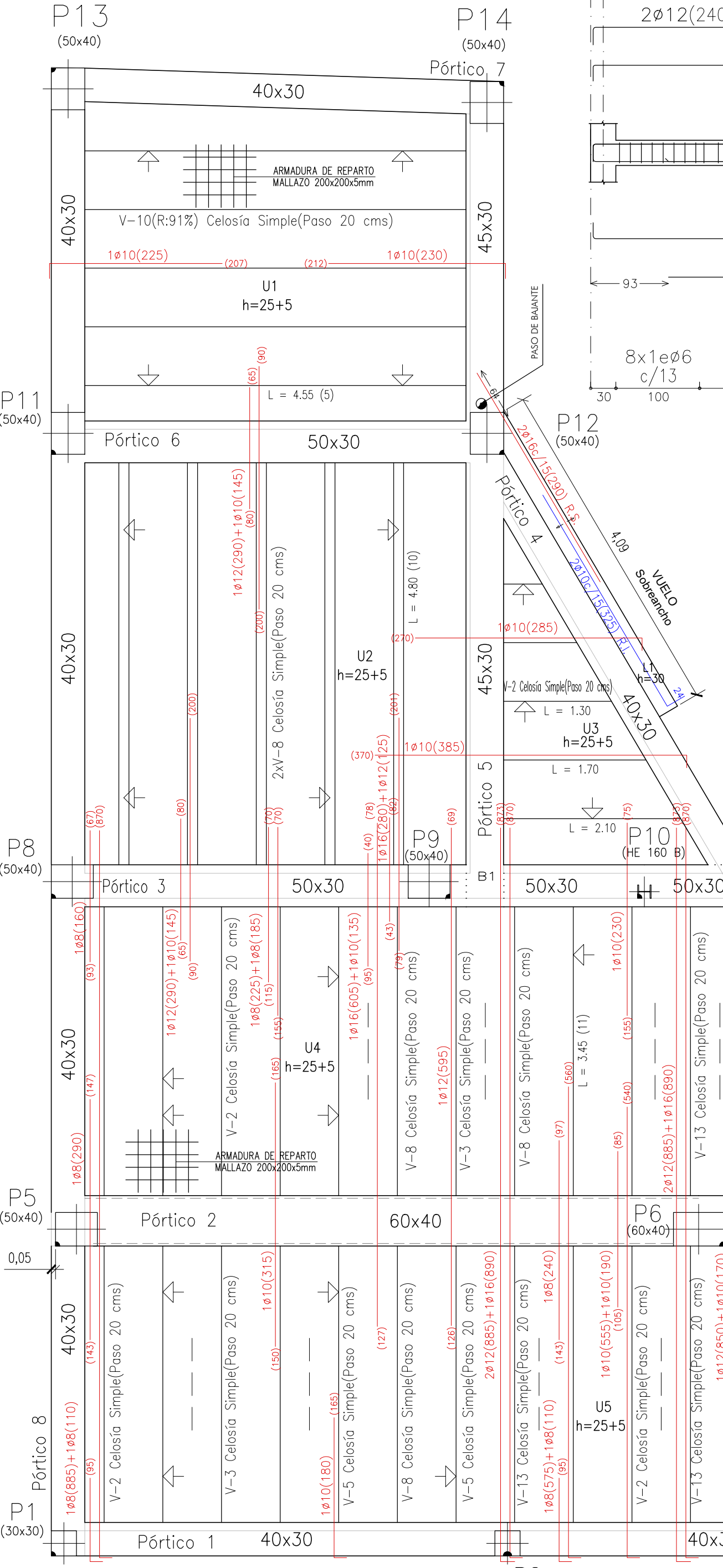
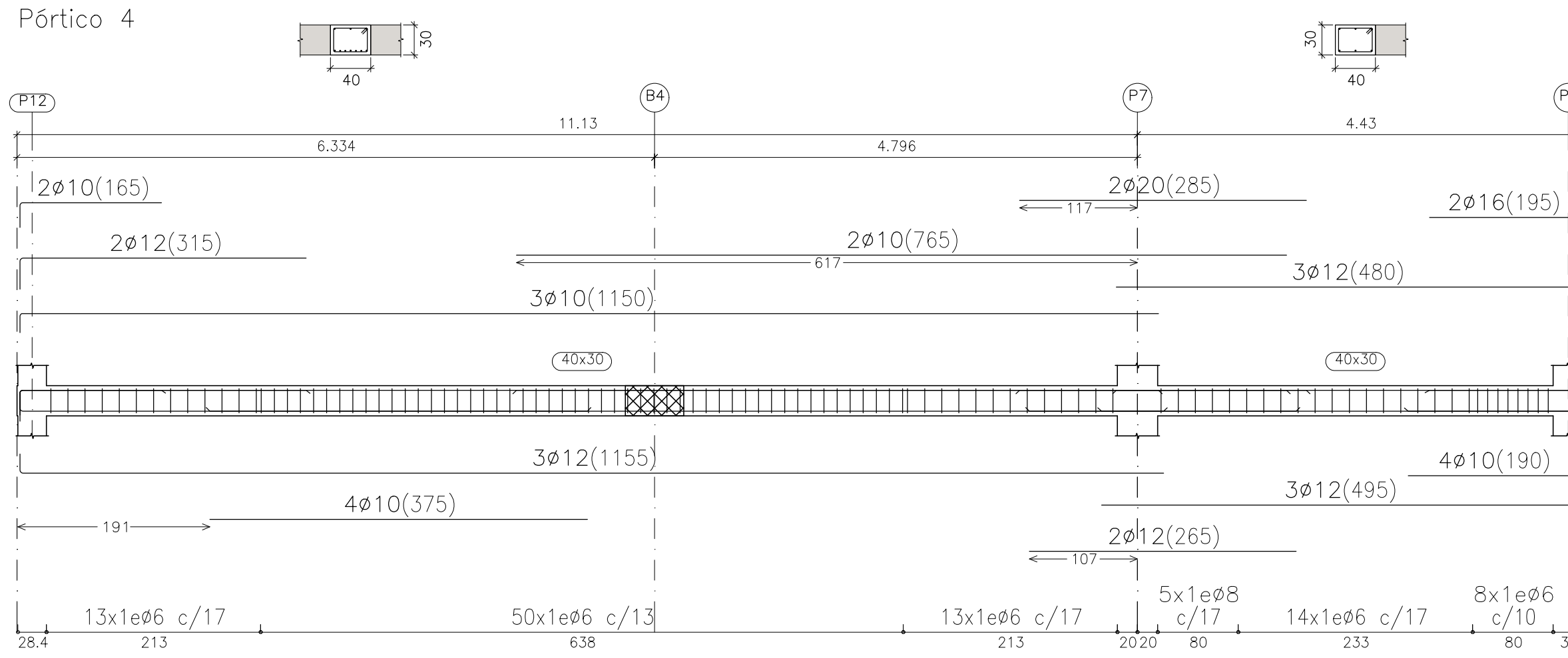


Tabla de características de forjados de viguetas (Grupo 1)
FORJADO DE VIGUETAS ARMADAS
 Fabricante: VIGUETAS SUR - ARMADA.HA-25 B-500S
 Tipo de bovedilla: De hormigón
 Canto del forjado: 30 = 25 + 5 (cm)
 Intereje: 70 cm (simple) y 82 cm (doble)
 Hormigón vigueta: HA-25, Yc=1.5
 Hormigón obra: HA-25, Yc=1.5
 Acero celosía: B 500 S, Ys=1.15
 Acero montaje: B 500 T/S, Ys=1.15
 Acero positivos: B 500 S, Ys=1.15
 Aceros negativos: B 500 S, Ys=1.15
 Peso propio: 0.363 t/m2 (simple) y 0.412 t/m2 (doble)
 Nota 1: El fabricante indicará los apuntalados necesarios y la separación entre soperadas.
 Nota 2: Consulte los detalles referentes a enlaces con forjados de la estructura principal y de las zonas macizadas.



Viga de canto descolgada interior.
 Forjado Unidireccional. Viguetas de Celosía

Viga Plana en Extremo de Vano
 Forjado Unidireccional. Viguetas de Celosía

Viga Plana en Extremo de Vano
 Forjado Unidireccional. Viguetas Paralelas

Embrochamiento Entre Dos Vigas Planas

Cuadro de Características. Datos del Forjado Unidireccional de Viguetas de Celosías

PLANTA ALTA	
CARGAS	
PESO PROPIO:	363(SIMPLE) 412(DOUBLE) Kg/m ²
SOBRECARGA DE USO:	300 Kg/m ²
CARGAS MUERTAS:	120 Kg/m ²
CARGA TOTAL:	--- Kg/m ²

SECCION TIPO DEL FORJADO

BOVEDILLAS, MALLAZO 200x200x5mm, CAPA DE COMPRESION VIGUETA DE CELOSIA

PROYECTO DE REFORMA Y AMPLIACION DE ESCUELA DE MUSICA Y CENTRO DE INTERPRETACION DE LAS CRUCES

PLAZA EL PILAR, S/N BONARES, HUELVA FECHA: MAYO DE 2018
 PROMOTOR: AYUNTAMIENTO DE BONARES ARQUITECTOS: JOSÉ LUIS CARRASCO CARRASCO JUAN ANTONIO CAMACHO CARRASCO

ESCALA 1/50 ESTRUCTURA. FORJADO DE TECHO DE PLANTA BAJA PLANO Nº 17