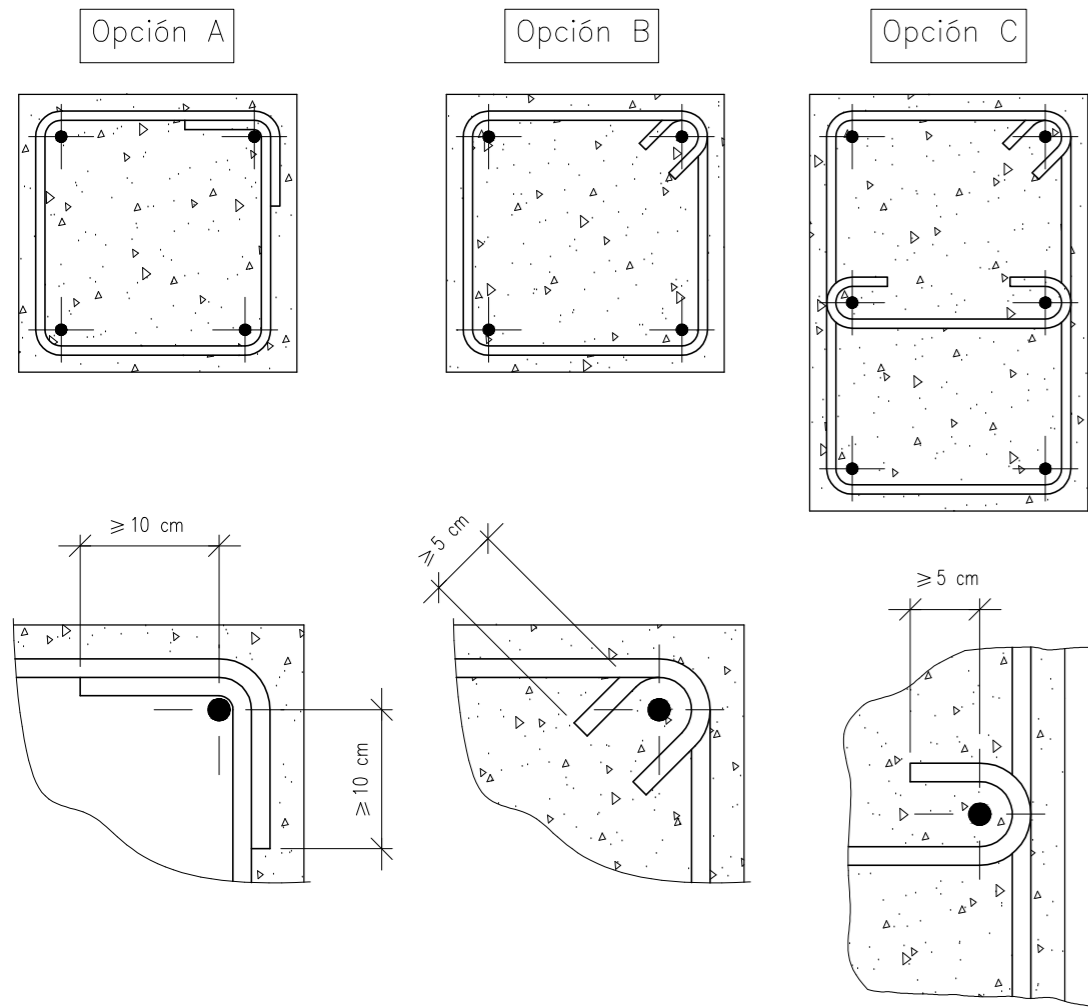
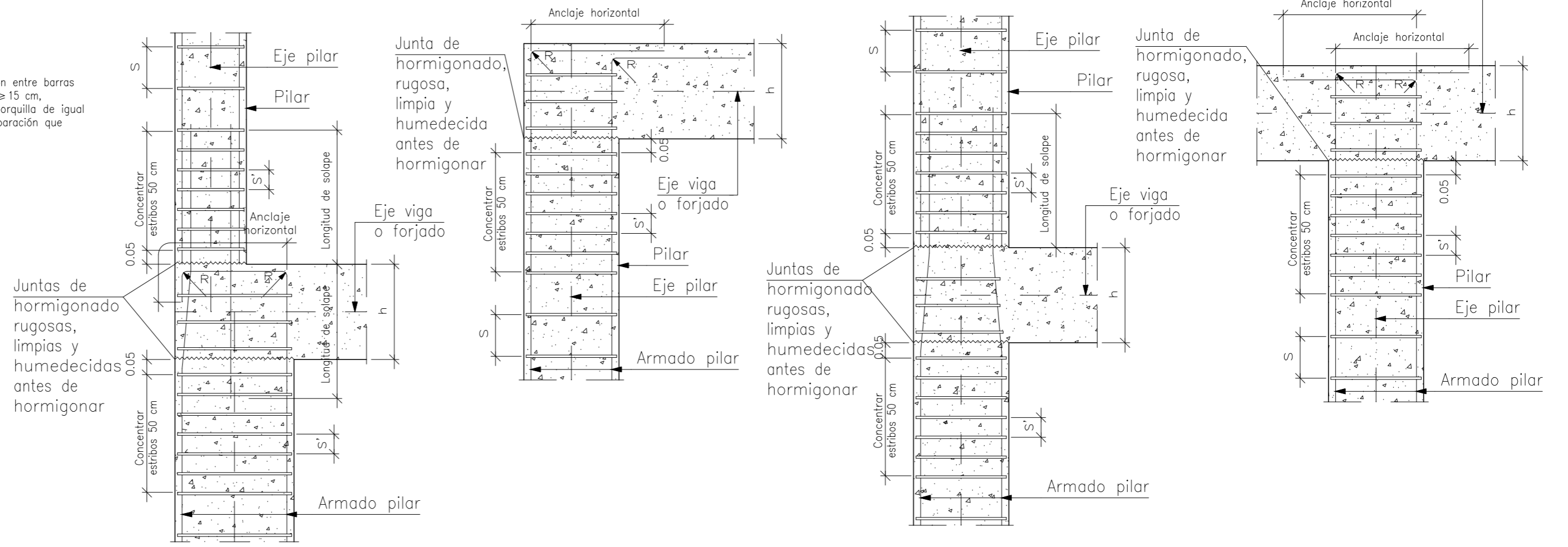


Tabla de estribos para pilares y detalles de cierre.



Esquema de armado de pilares en uniones con vigas y forjados con acciones dinámicas.



P1	P2	P3	P4	P5=P8	P6	P7	P9	P10	P11=P12=P14	P13
								H		
1Ø6(102)	1Ø6(102)	1Ø6(102)	1Ø6(102)	2Ø6(45) 1Ø6(162)	2Ø6(65) 1Ø6(182) 1Ø6(116)	1Ø6(142)	2Ø6(45) 1Ø6(162)	HE 160 B	2Ø6(45) 1Ø6(162)	2Ø6(45) 1Ø6(162)
Arm. Long.: 8Ø12 Estribos: Ø6	Arm. Long.: 8Ø12 Estribos: Ø6	Arm. Long.: 8Ø12 Estribos: Ø6	Arm. Long.: 8Ø12 Estribos: Ø6	Arm. Long.: 10Ø16 Estribos: Ø6	Arm. Long.: 12Ø16 Estribos: Ø6	Arm. Long.: 8Ø16 Estribos: Ø6	Arm. Long.: 10Ø16 Estribos: Ø6		Arm. Long.: 10Ø16 Estribos: Ø6	Arm. Long.: 10Ø16 Estribos: Ø6
Intervalo (cm) N° Separación (cm)	Intervalo (cm) N° Separación (cm)	Intervalo (cm) N° Separación (cm)	Intervalo (cm) N° Separación (cm)	Intervalo (cm) N° Separación (cm)	Intervalo (cm) N° Separación (cm)	Intervalo (cm) N° Separación (cm)	Intervalo (cm) N° Separación (cm)		Intervalo (cm) N° Separación (cm)	Intervalo (cm) N° Separación (cm)
298 a 388 9 10 60 a 298 16 15 0 a 60 10 6	298 a 388 9 10 60 a 298 16 15 0 a 60 10 6	298 a 388 9 10 60 a 298 16 15 0 a 60 10 6	298 a 388 9 10 60 a 298 16 15 0 a 60 10 6	278 a 388 11 10 80 a 278 14 15 0 a 80 13 6	278 a 403 13 10 80 a 278 14 15 0 a 80 13 6	278 a 403 13 10 80 a 278 14 15 0 a 80 13 6	278 a 388 11 10 80 a 278 14 15 0 a 80 13 6		278 a 388 11 10 80 a 278 14 15 0 a 80 13 6	278 a 388 11 10 80 a 278 14 15 0 a 80 13 6
								H		
1Ø6(102)	1Ø6(102)	1Ø6(102)	1Ø6(102)	2Ø6(45) 1Ø6(162)	2Ø6(65) 1Ø6(182) 1Ø6(116)	1Ø6(143)	2Ø6(45) 1Ø6(162)	HE 160 B	2Ø6(45) 1Ø6(162)	2Ø6(45) 2Ø6(53) 1Ø6(162)
Arm. Long.: 8Ø12 Arranque: 8Ø12 Estribos: Ø6	Arm. Long.: 4Ø16+4Ø12 Arranque: 4Ø16+4Ø12 Estribos: Ø6	Arm. Long.: 8Ø16 Arranque: 8Ø16 Estribos: Ø6	Arm. Long.: 8Ø16 Arranque: 8Ø16 Estribos: Ø6	Arm. Long.: 10Ø16 Arranque: 10Ø16 Estribos: Ø6	Arm. Long.: 12Ø16 Arranque: 12Ø16 Estribos: Ø6	Arm. Long.: 4Ø20+4Ø16 Arranque: 4Ø20+4Ø16 Estribos: Ø6	Arm. Long.: 10Ø16 Arranque: 10Ø16 Estribos: Ø6		Arm. Long.: 10Ø16 Arranque: 10Ø16 Estribos: Ø6	Arm. Long.: 8Ø16+4Ø12 Arranque: 8Ø16+4Ø12 Estribos: Ø6
Intervalo (cm) N° Separación (cm)	Intervalo (cm) N° Separación (cm)	Intervalo (cm) N° Separación (cm)	Intervalo (cm) N° Separación (cm)	Intervalo (cm) N° Separación (cm)	Intervalo (cm) N° Separación (cm)	Intervalo (cm) N° Separación (cm)	Intervalo (cm) N° Separación (cm)		Intervalo (cm) N° Separación (cm)	Intervalo (cm) N° Separación (cm)
286 a 376 9 10 60 a 286 16 15 0 a 60 10 6 Arranque 3 -	286 a 376 9 10 60 a 286 16 15 0 a 60 10 6 Arranque 3 -	286 a 376 9 10 60 a 286 16 15 0 a 60 10 6 Arranque 3 -	286 a 376 9 10 60 a 286 16 15 0 a 60 10 6 Arranque 3 -	266 a 376 14 8 80 a 256 12 15 0 a 80 13 6 Arranque 3 -	256 a 376 12 10 80 a 256 12 15 0 a 80 13 6 Arranque 3 -	266 a 376 11 10 80 a 266 13 15 0 a 80 13 6 Arranque 3 -	266 a 376 14 8 80 a 266 13 15 0 a 80 13 6 Arranque 3 -		266 a 376 14 8 80 a 256 12 15 0 a 80 13 6 Arranque 3 -	266 a 376 11 10 80 a 266 13 15 0 a 80 13 6 Arranque 3 -

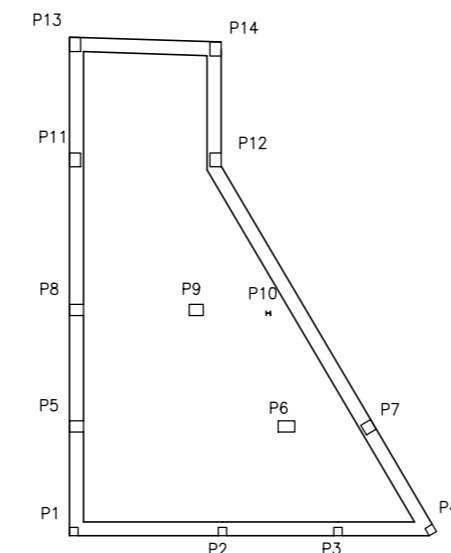
Forjado 2

Forjado 1

Cimentación

CUADRO DE CARACTERÍSTICAS SEGUN DB-SE-A

ACERO LAMINADO		ACERO CONFORMADO		UNIONES ENTRE ELEMENTOS		COEFICIENTES PARCIALES DE SEGURIDAD	
PERFILES	Clase y designación	S 275 JR	PERFILES	Clase y designación	S 275 JR	Soldaduras	$f_{vd} = 420N/mm^2$
	Límite elástico N/mm <sup>2</sup>	275		Límite elástico N/mm <sup>2</sup>	275	Tornillos ordinarios y calibrados	A-4t
						Tornillos de alta resistencia	A-10t
						Pernos o tornillos de anclaje	B-400-S
CHAPAS	Clase y designación	S 275 JR	PLACAS PANELES	Clase y designación	S 275 JR		$f_{yd} = f_y / \gamma_M$
	Límite elástico N/mm <sup>2</sup>	275		Límite elástico N/mm <sup>2</sup>	275	Resistencia o inestabilidad (pandeo) de piezas	1,05
						Resistencia de los medios de unión	1,25
						Comprobaciones en situaciones extraordinarias	1,00



PROYECTO DE REFORMA Y AMPLIACIÓN DE ESCUELA DE MÚSICA Y CENTRO DE INTERPRETACIÓN DE LAS CRUCES

PLAZA EL PILAR, S/N BONARES, HUELVA FECHA: MAYO DE 2018

PROMOTOR: AYUNTAMIENTO DE BONARES ARQUITECTOS: JOSÉ LUIS CARRASCO CARRASCO JUAN ANTONIO CAMACHO CARRASCO

ESCALA 1/100 ESTRUCTURA. CUADRO DE PILARES PLANO Nº 16