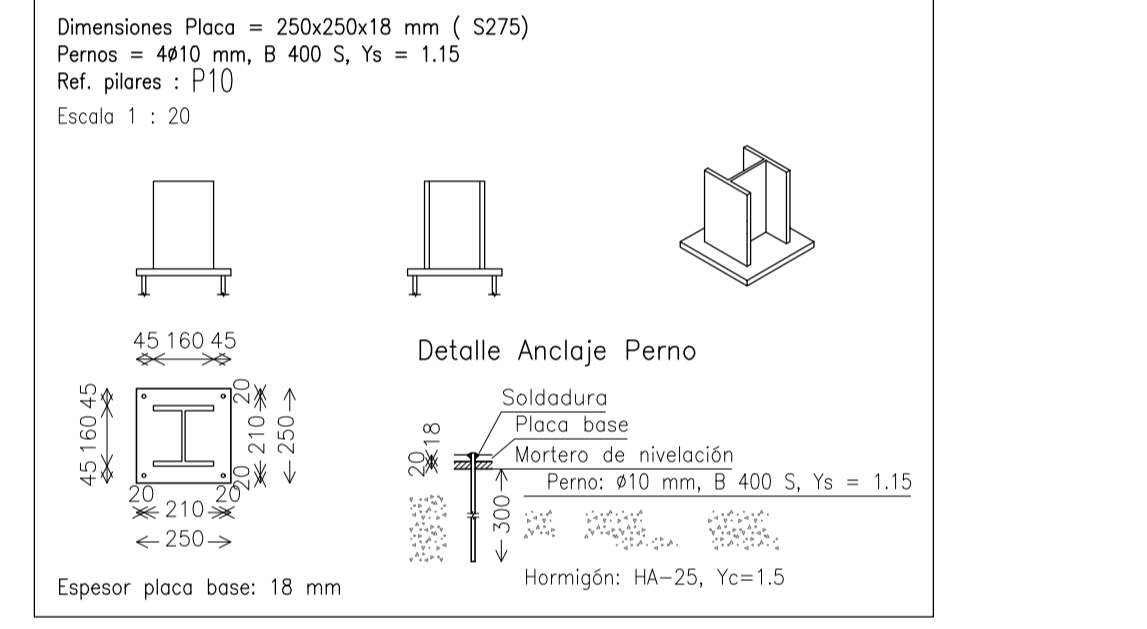


Resumen Acero Armadura de punzonamiento y Despiece

Resumen Acero Armadura de punzonamiento y Despiece	Long. total (m)	Peso+10% (kg)	Total
B 500 S, Ys=1.15	77.7	53	106
Ø10	30.8	53	

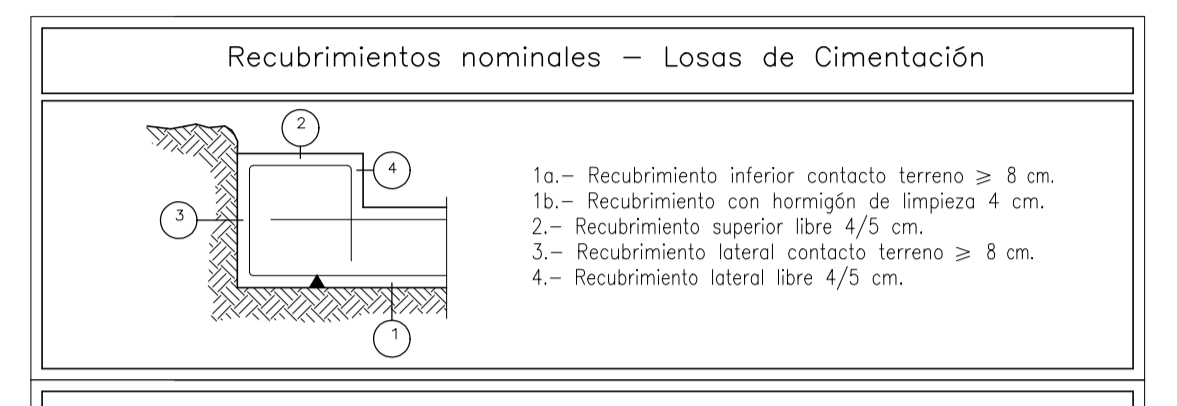


MUROS DE CONTENCION
 Norma: EHE-98-CTE (España)
 Hormigón: HA-25, Control Estadístico
 Acero de barras: B 500 S, Control Normal
 Tipo de ambiente: Clase IIa

Recubrimiento en el intradós del muro: 3.0 cm
 Recubrimiento en el trasdós del muro: 3.0 cm
 Recubrimiento superior de la cimentación: 5.0 cm
 Recubrimiento inferior de la cimentación: 5.0 cm
 Recubrimiento lateral de la cimentación: 7.0 cm
 Tamaño máximo del árido: 30 mm

Características del hormigón (N/mm ²)	Tipo de elemento	Recubrimiento nominal (mm) según la clase de exposición					
		I	IIa	IIb	IIIa	IIIb	IIIc
25 fck ≤ 40	General	30	35	40	45	45	50
	Elementos prefabricados y láminas	15	20	25	30	30	35
fck ≥ 40	General	15	20	25	30	30	35
	Elementos prefabricados y láminas	15	20	25	25	25	30

Notas
 - El proyectista fijará el recubrimiento al objeto de que se garantice adecuadamente la protección de las armaduras frente a la acción agresiva ambiental



Datos geotécnicos
 - Tensión admisible del terreno considerada = 1,10 Kg/cm²
 - Coeficiente de balasto de la losa K = 1.155,91 T/m³

CUADRO DE CARACTERÍSTICAS EHE

ELEMENTO	LOCALIZACIÓN			
	CIENITACION	MUROS	PILARES	LOSAS, VIGAS Y FORJADOS
HORMIGÓN (Art. 30)	TIPIFICACIÓN (Art.39.2)	HA-25-B-40-IIIa	HA-25-B-20-IIIa	HA-25-B-15-I
	Resistencia característica de proyecto f_{ck} (N/mm ²)	25	25	25
	CONSISTENCIA (Art.30.6)	BLANDA	BLANDA	BLANDA
	ASIENTO COMO ABRAMS (cm) (Art.30.6)	6-9	6-9	6-9
	CEMENTO (ANEJO 3) TIPO Y CLASE	CEM II/A	CEM II/A	CEM II/A
ARMADURAS PASIVAS (Art. 31)	DESIGNACION	B 500 S	B 500 S	B 500 S
	LIMITE ELASTICO (N/mm ²)	500	500	500
	COEFICIENTE DE MINORACION γ_c (Art.15.3)	1,15	1,15	1,15
	CONTROL DEL HORMIGÓN	ESTADISTICO	ESTADISTICO	ESTADISTICO
CONTROL DEL ACERO	NORMAL	NORMAL	NORMAL	
CONTROL DE EJECUCION	NORMAL	NORMAL	NORMAL	
COEFICIENTE DE MAYORACION DE CARGAS (Art. 95.5)	PERMANENTES $\gamma_G=1,50$	VARIABLES $\gamma_Q=1,60$		

DURABILIDAD (art. 37 EHE)

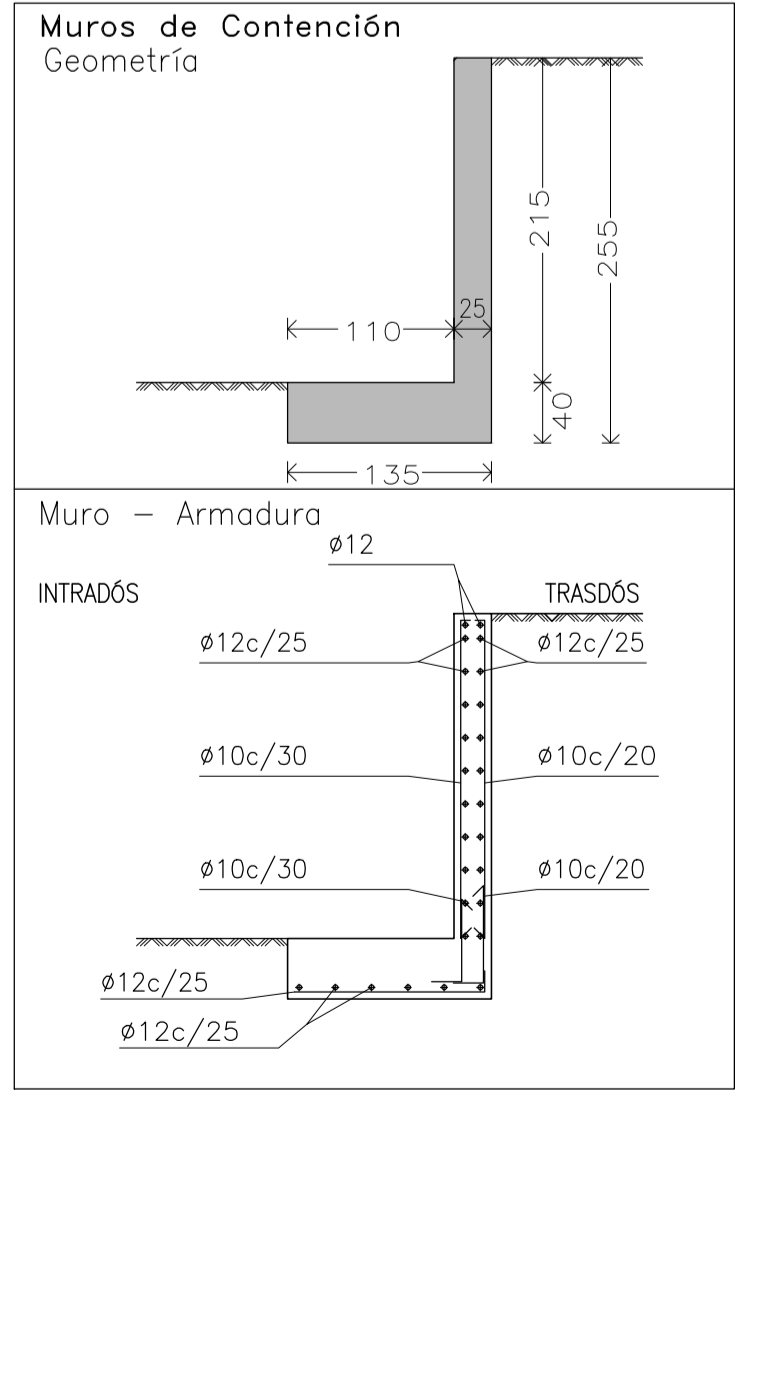
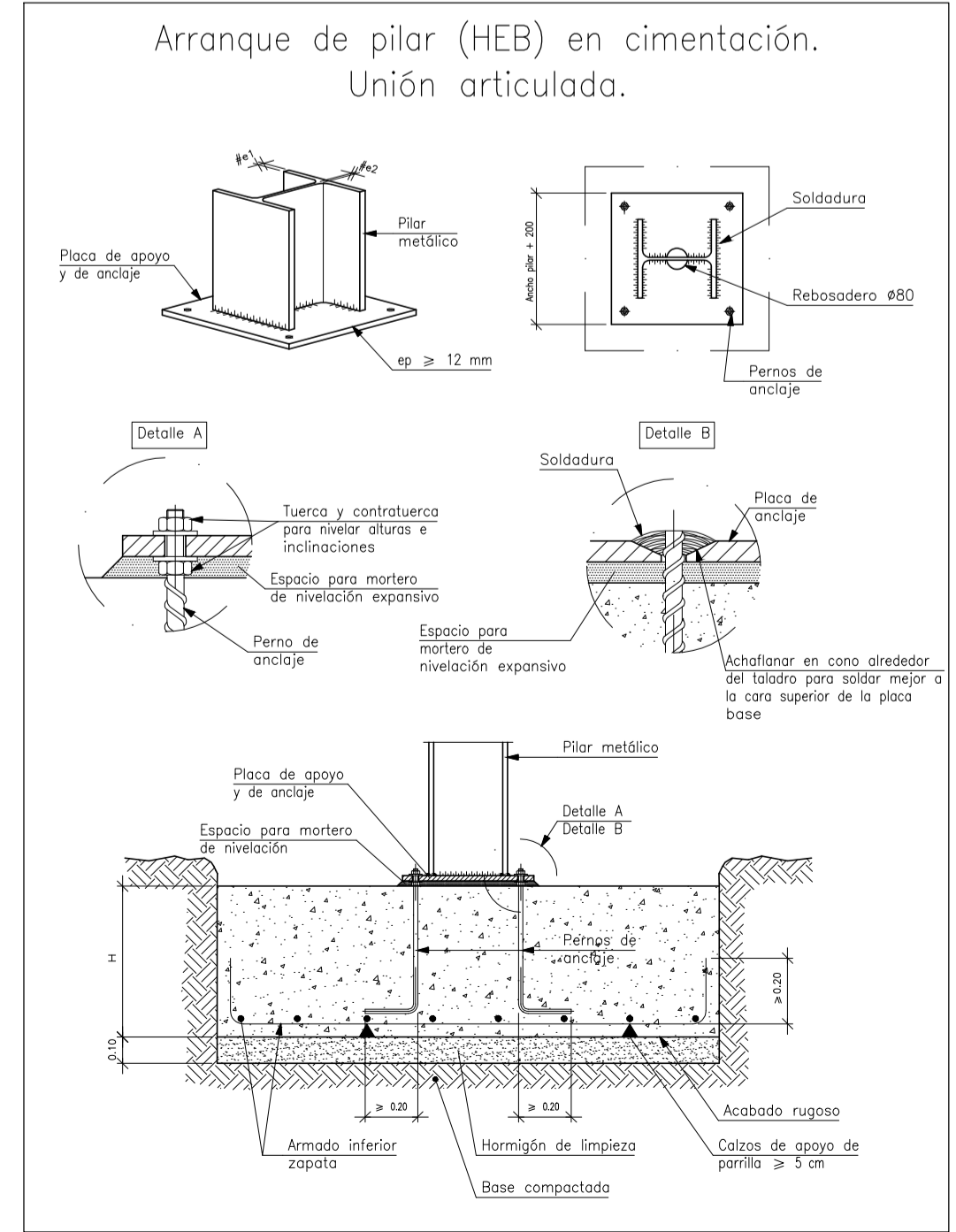
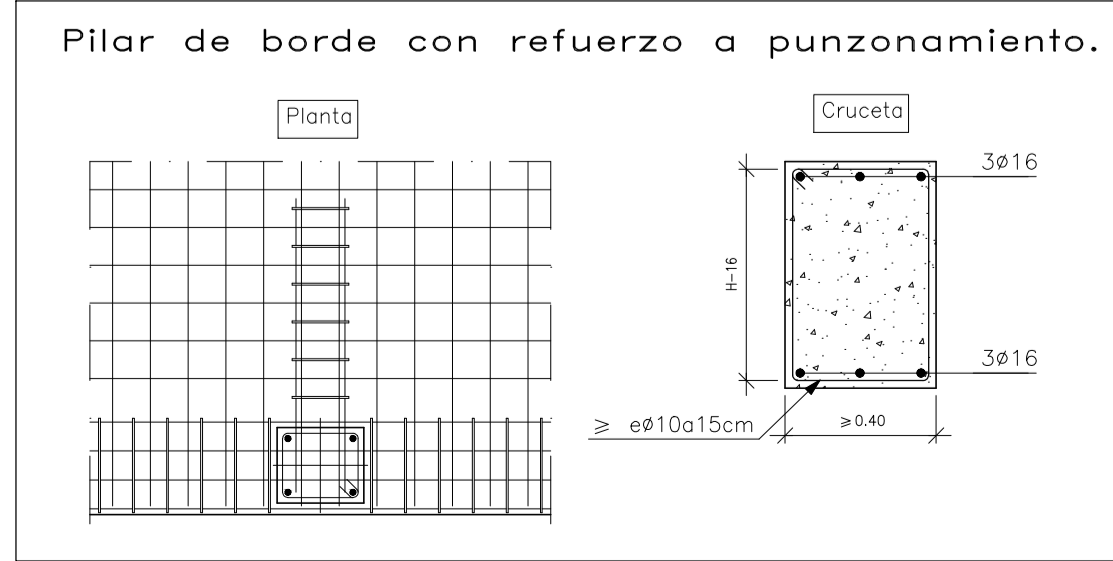
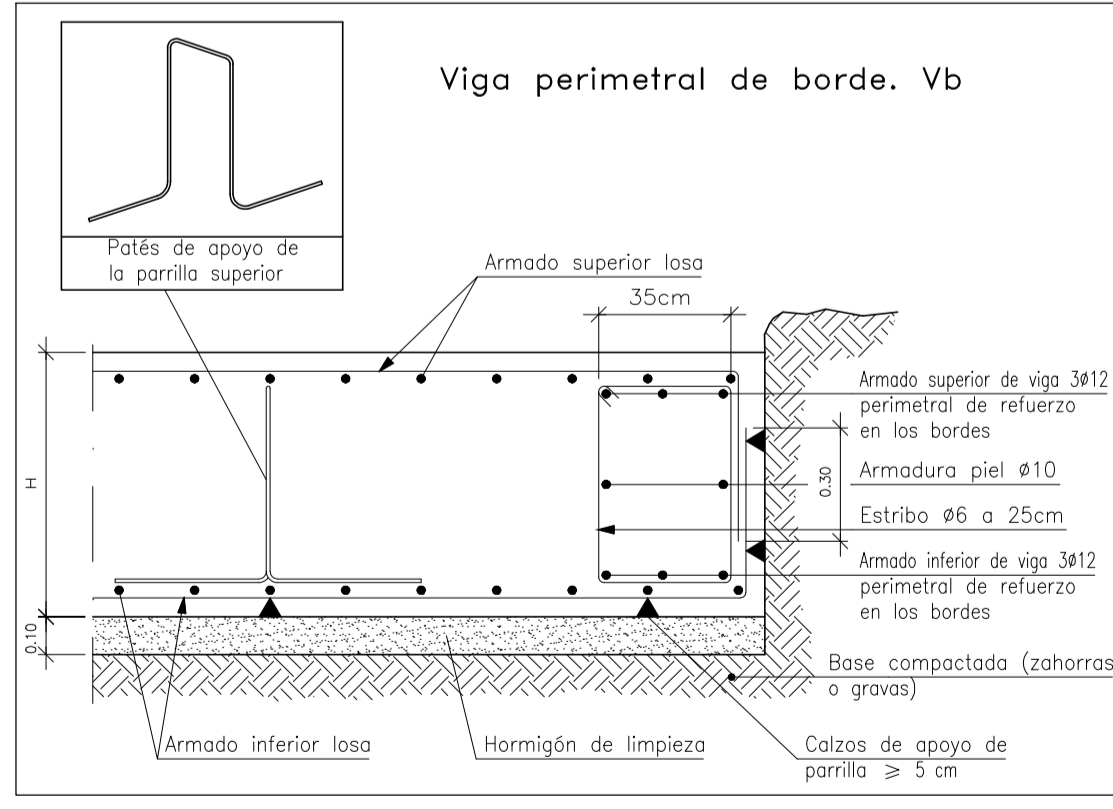
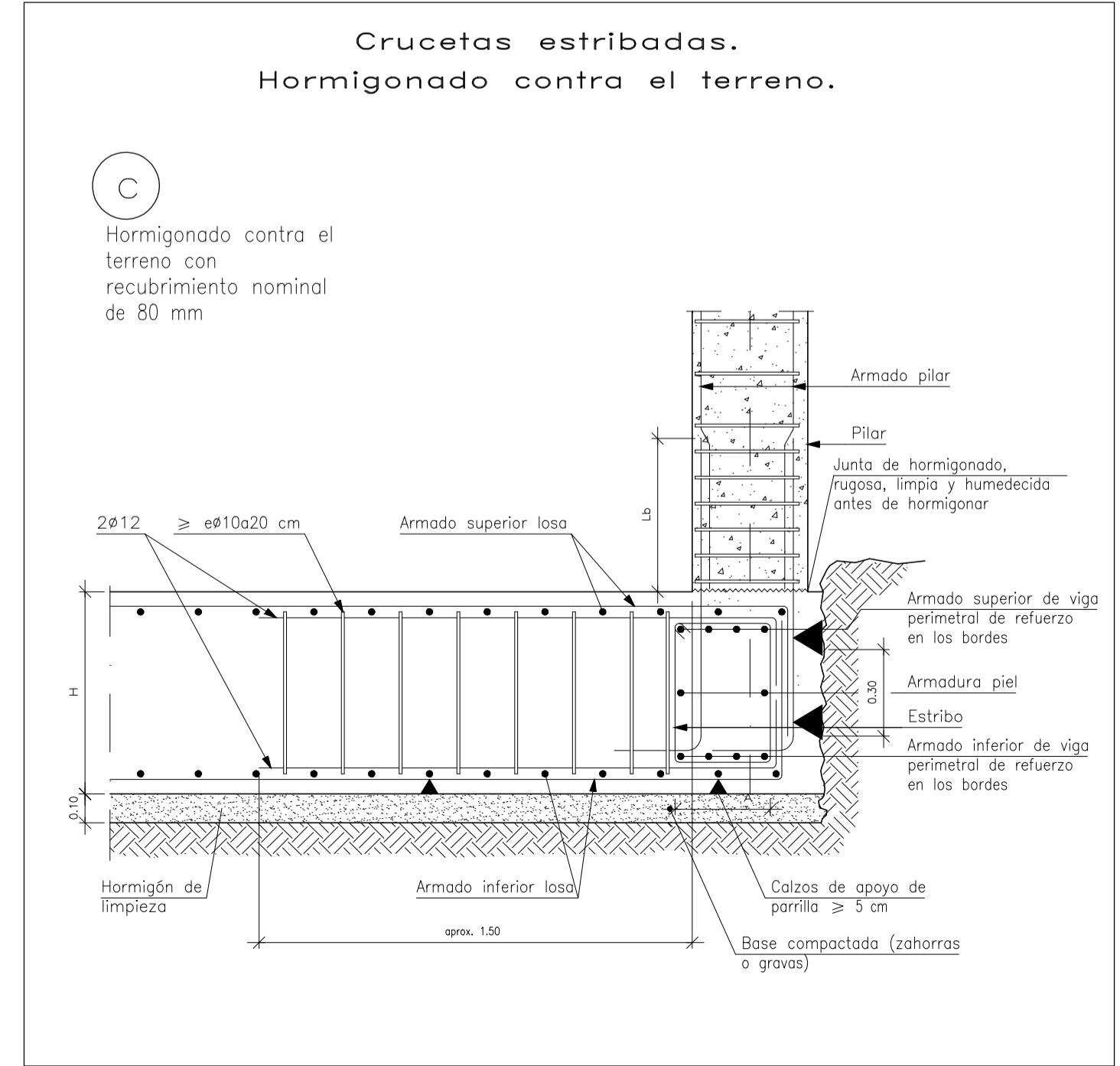
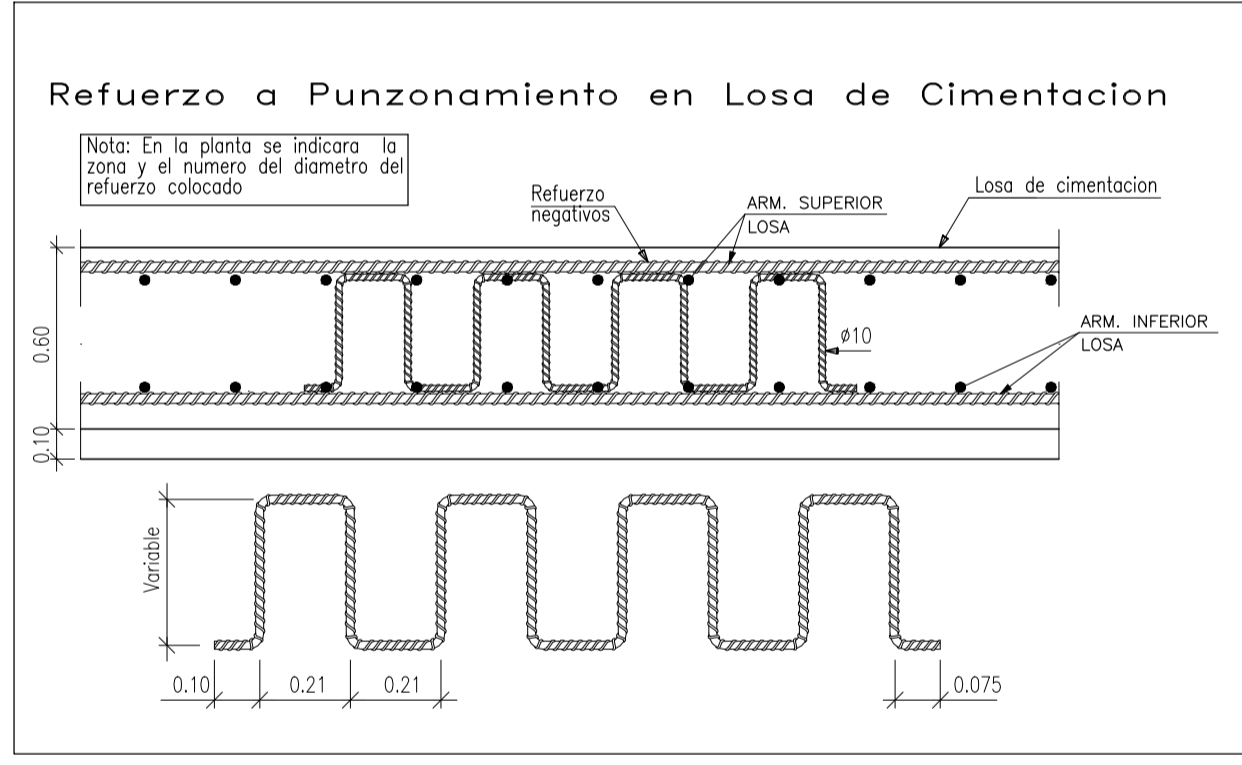
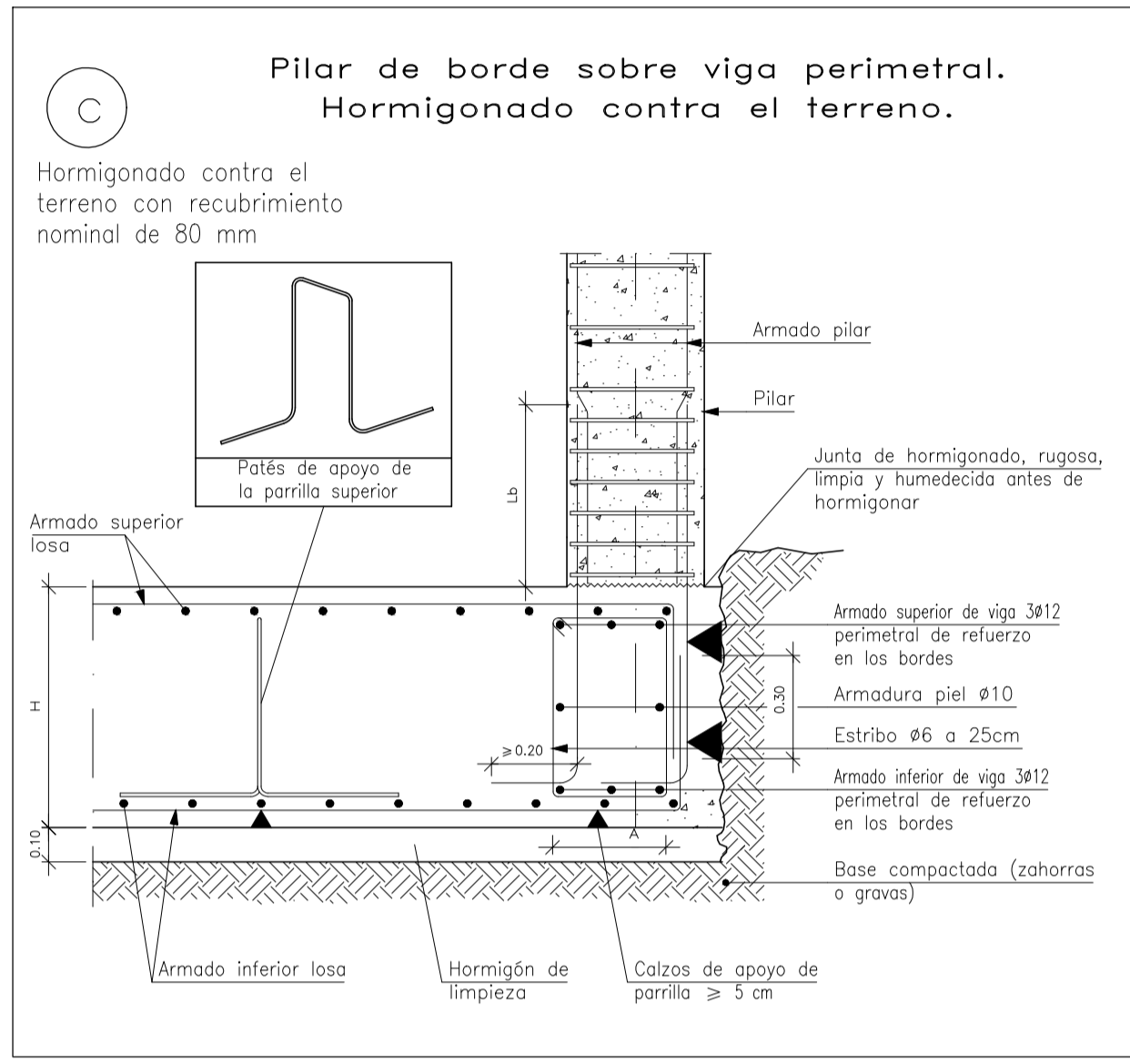
RECUBRIMIENTO DE ARMADURAS

Clase general de exposición: normal II a
 Clase específica de exposición: no hay
 Tipo de ambiente: II a
 Máxima relación agua/cemento $\gamma_c = 0,60$
 Mínimo contenido de cemento $Kg/m^3 = 275$

ESTRUCTURA
 Clase general de exposición: no agresiva I
 Clase específica de exposición: no hay
 Tipo de ambiente: I
 Máxima relación agua/cemento $\gamma_c = 0,65$
 Mínimo contenido de cemento $Kg/m^3 = 250$

Margen de recubrimiento $r_{min} = r_{req} + \Delta r = 35mm$
 Recubrimiento nominal $r_{nom} = r_{min} + \Delta r = 35mm$

Margen de recubrimiento $r_{min} = r_{req} + \Delta r = 30mm$
 Recubrimiento nominal $r_{nom} = r_{min} + \Delta r = 30mm$



Longitudes de solape en arranque de pilares. Lb

Armadura	Sin acciones dinámicas		Con acciones dinámicas	
	B 400 S	B 500 S	B 400 S	B 500 S
Ø12	25 cm	30 cm	40 cm	50 cm
Ø14	40 cm	45 cm	50 cm	60 cm
Ø16	45 cm	50 cm	60 cm	70 cm
Ø20	60 cm	65 cm	80 cm	100 cm
Ø25	80 cm	100 cm	110 cm	130 cm

Nota: Válido para hormigón $f_{ck} \geq 25$ N/mm². Si $f_{ck} \geq 30$ N/mm² podrán reducirse dichas longitudes, de acuerdo al Art. 66 de la EHE

