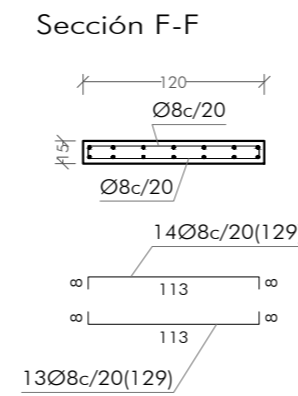
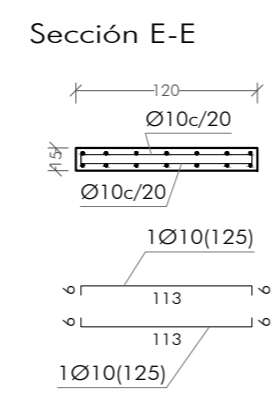
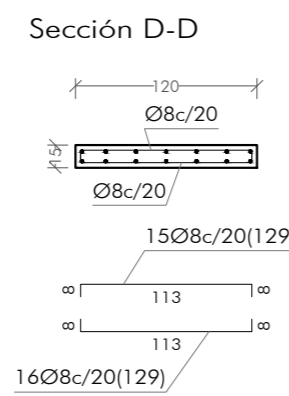
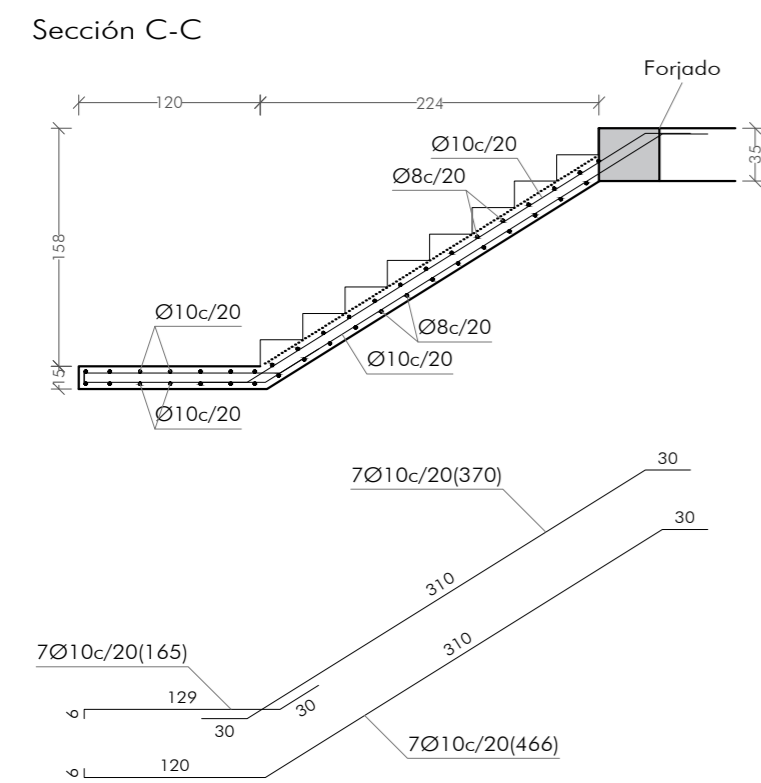
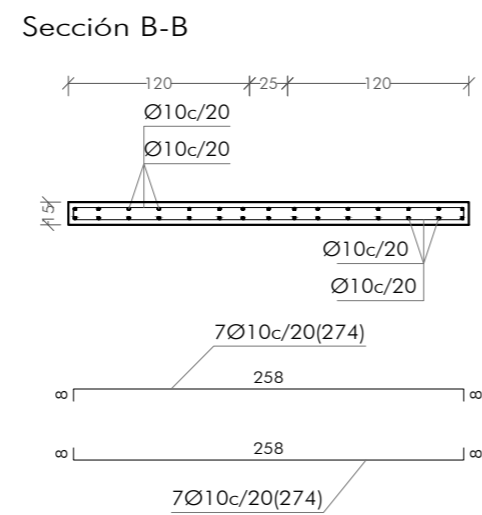
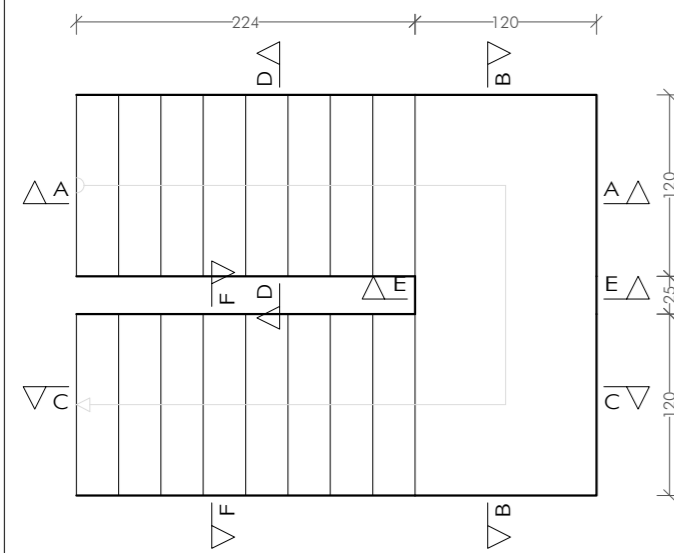
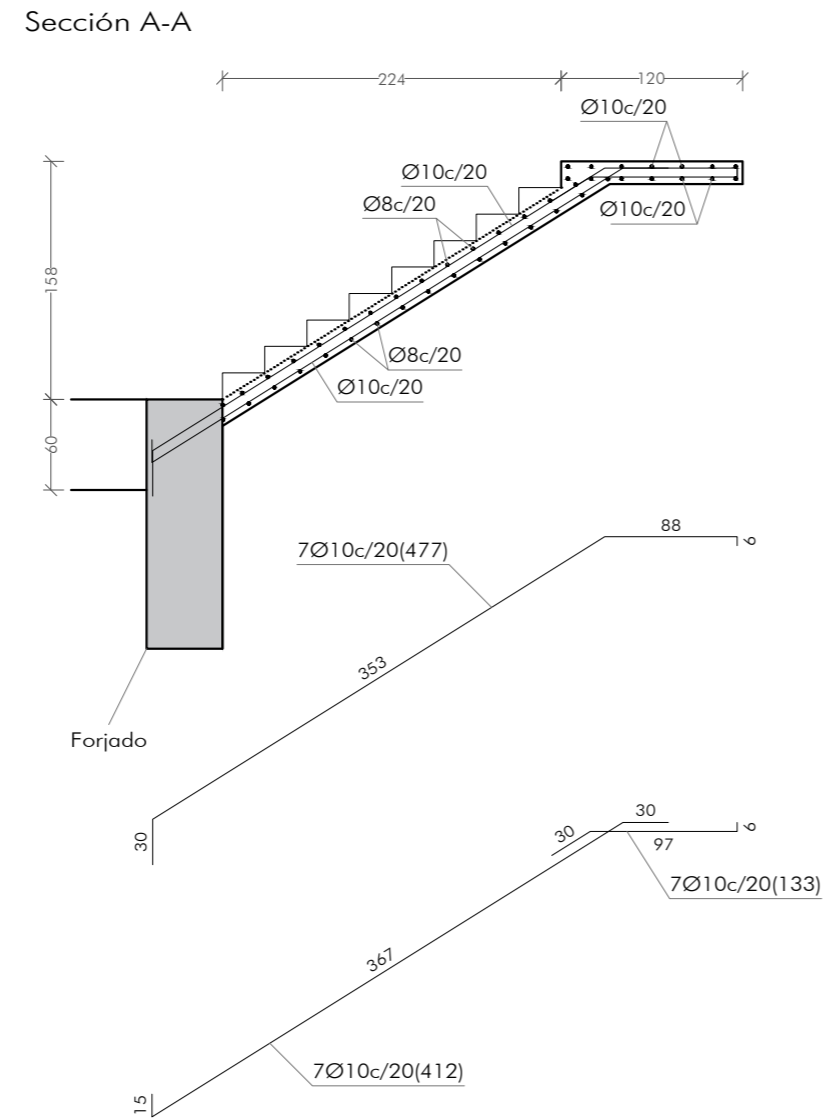


Escalera 1

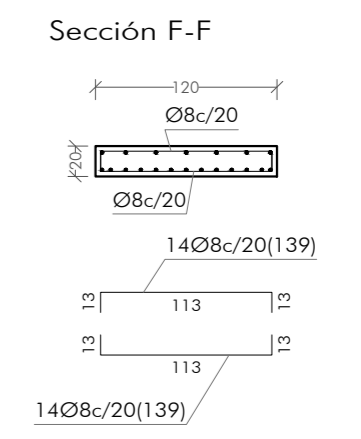
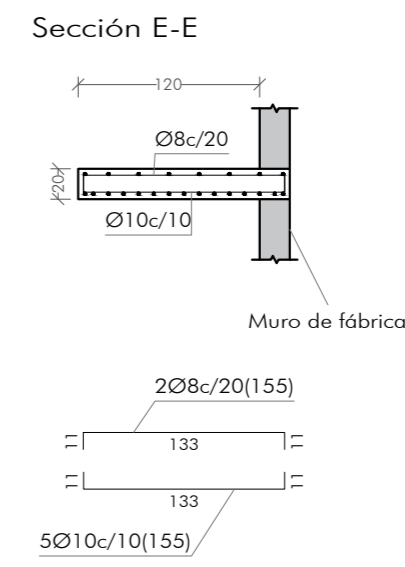
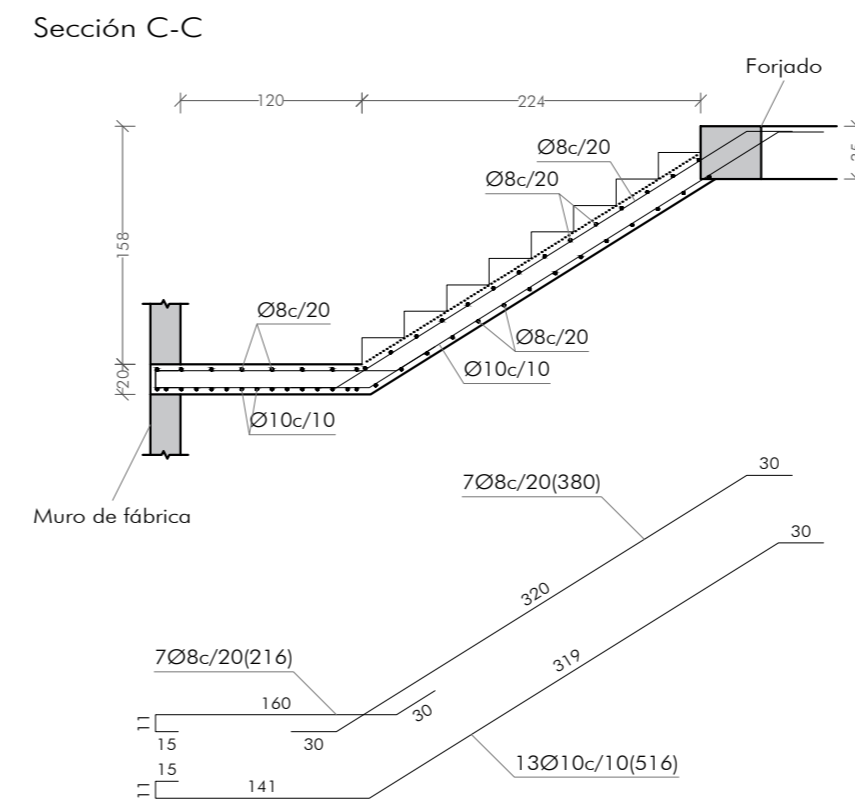
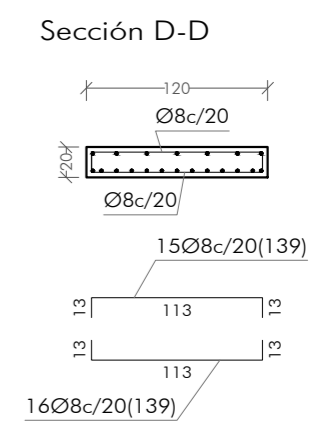
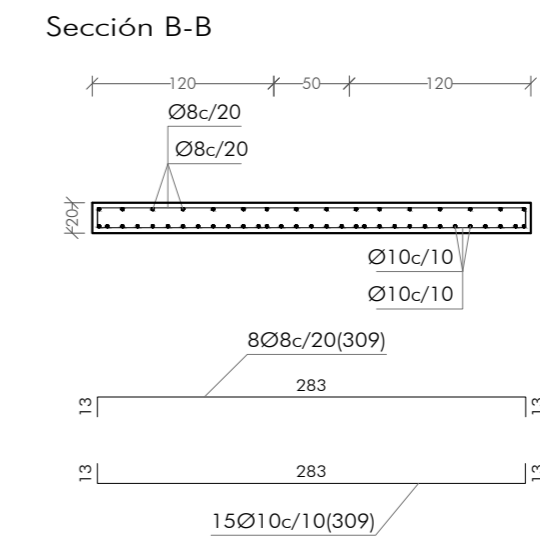
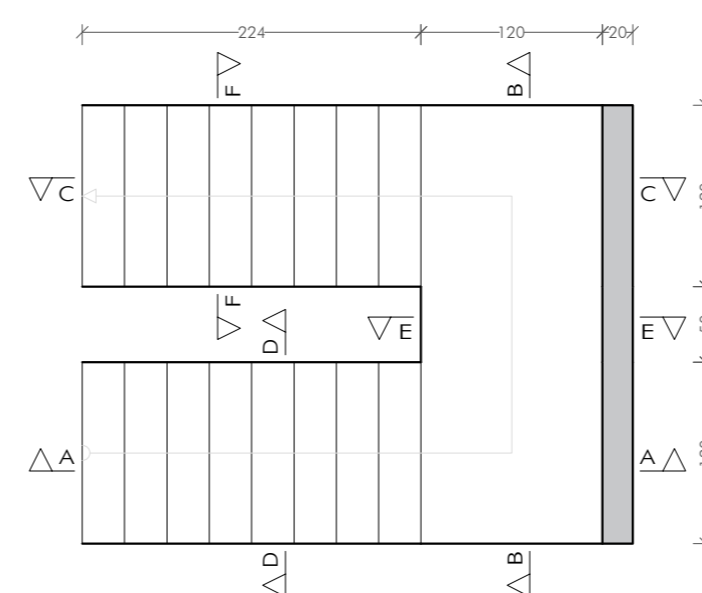
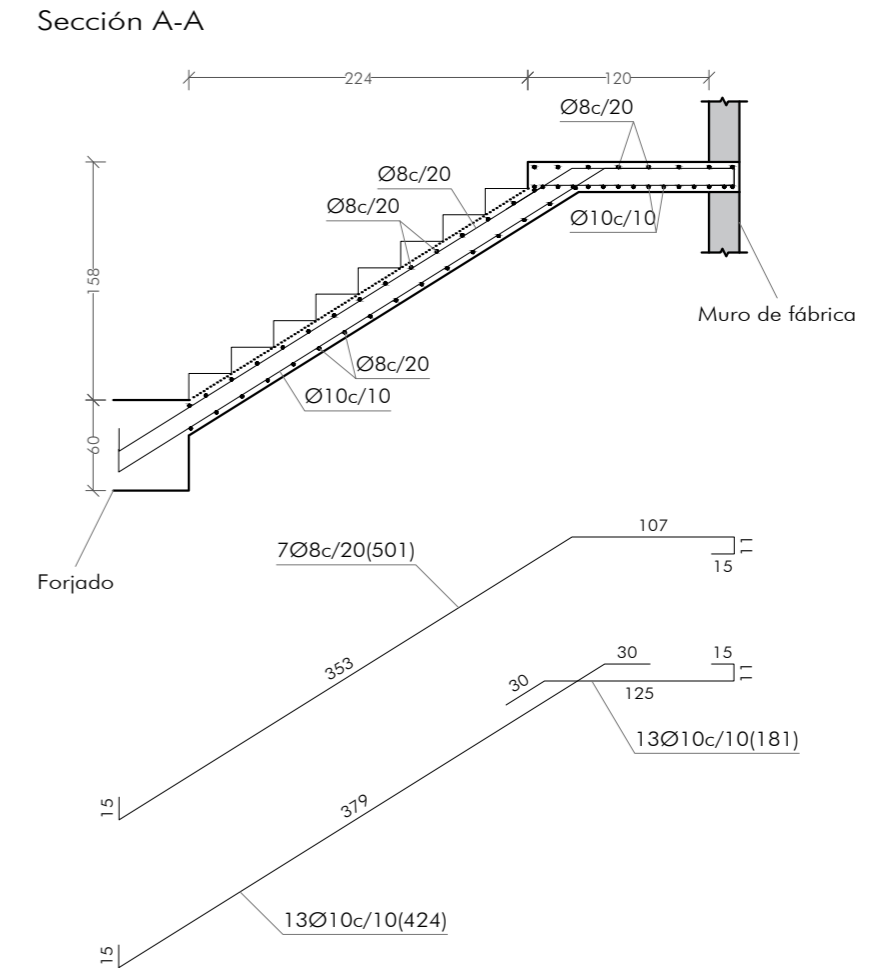
Tramo 1	
Ámbito	1.200 m
Espesor	0.15 m
Huella	0.280 m
Contrahuella	0.175 m
Desnivel que salva	3.15 m
Nº de escalones	18
Planta final	F.T.P. BAJA
Planta inicial	CIMENTACIÓN
Peso propio	3.68 kN/m ²
Peldañeado (Hormigonado con la losa)	1.82 kN/m ²
Solado	1.00 kN/m ²
Barandillas	3.00 kN/m
Sobrecarga de uso	5.00 kN/m ²
Hormigón	
Acero	
Rec. geométrico	3.0 cm



Escala 1:50

Escalera 2

Tramo 1	
Ámbito	1.200 m
Espesor	0.20 m
Huella	0.280 m
Contrahuella	0.175 m
Desnivel que salva	3.15 m
Nº de escalones	18
Planta final	F.T.P. BAJA
Planta inicial	CIMENTACIÓN
Peso propio	4.91 kN/m ²
Peldañeado (Hormigonado con la losa)	1.82 kN/m ²
Solado	1.00 kN/m ²
Barandillas	3.00 kN/m
Sobrecarga de uso	5.00 kN/m ²
Hormigón	
Acero	
Rec. geométrico	3.0 cm



Escala 1:50

REFORMADO DE PROYECTO BÁSICO Y DE EJECUCIÓN DE CENTRO DE DÍA EN AVENIDA DE NIEBLA Nº37 DE BONARES, HUELVA.

Promotor/es: Ayuntamiento de Bonares

ESCALERAS E:1/50

Arquitecto: D. Juan Antonio Camacho Carrasco Expediente: 17/19 Fecha: Mayo de 2021

PLANO Nº **R30**

El presente documento es copia de su original del que es autor Juan Antonio Camacho Carrasco. Su utilización total o parcial, así como cualquier reproducción o cesión a terceros, requerirá la previa autorización expresa de su autor quedando en todo caso prohibida cualquier modificación unilateral del mismo.